



Meer grip. Meer stabiliteit. Meer betrouwbaarheid.

De vernieuwde OBO beugelklemmen

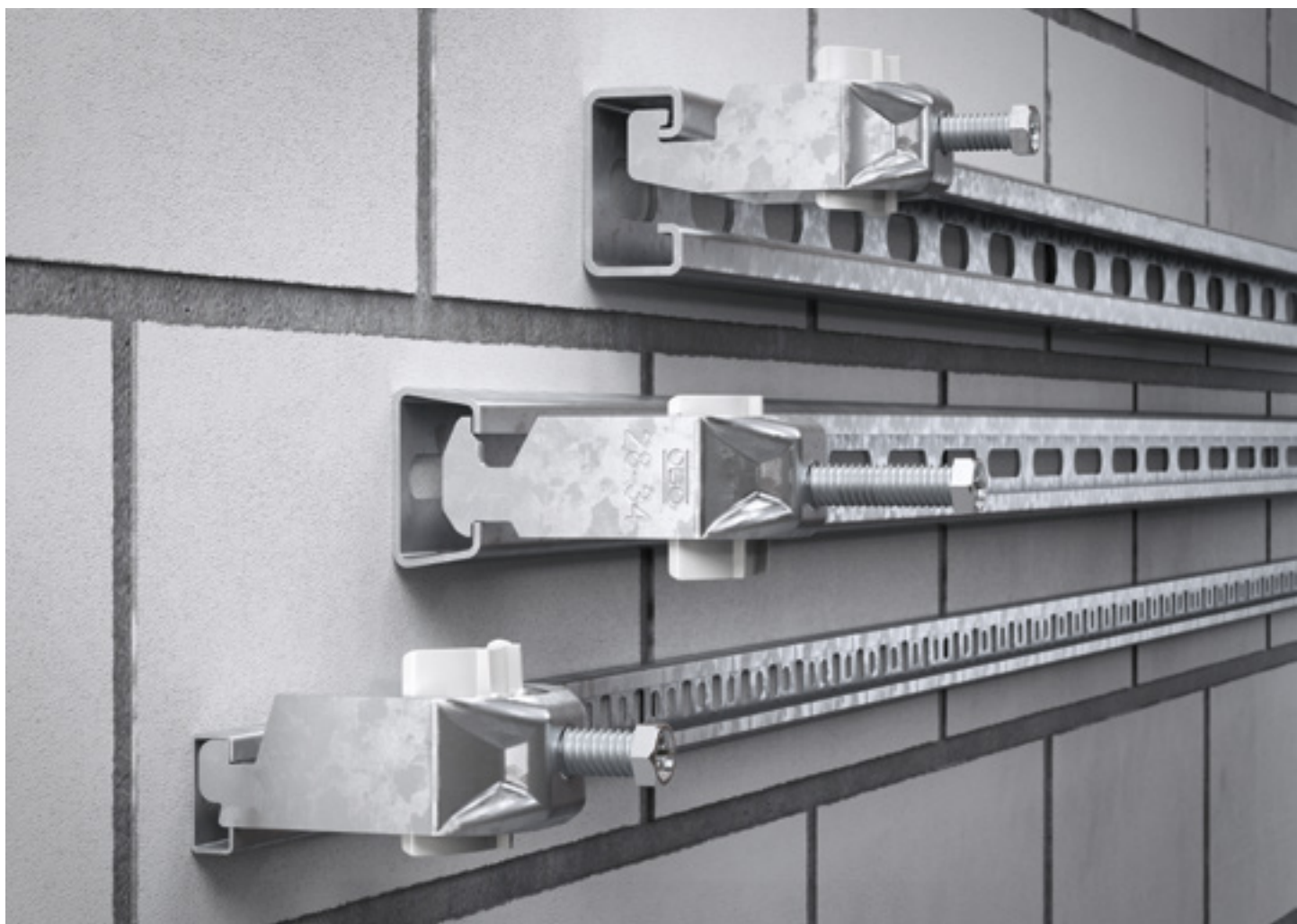
Nog beter dan voorheen!



Nog beter dan voorheen! OBO introduceert de vernieuwde beugelklemmen: het assortiment is volledig herzien en verder geoptimaliseerd. Het resultaat? De beugelklemmen zijn nu nóg eenvoudiger te verwerken en te installeren, met een sterk verbeterde grip. Dankzij OBO's jarenlange expertise in beugelklemmen, in samenwerking met diverse klanten, hebben we het portfolio verder geoptimaliseerd. Zo garanderen wij dat de vernieuwde beugelklemmen perfect aansluiten op de behoeften in de praktijk. OBO beugelklemmen maken een efficiënte en betrouwbare bevestiging van leidingen, kabels en buizen op profielrails en kabelladders mogelijk. Daarnaast zijn ze uitstekend geschikt voor stevige montage op vlakijzers, H- of I-balken en ronde profielen.

Overzicht van alle voordelen

- Gemakkelijk te installeren
- Snellere en eenvoudigere montage, met lagere kosten
- Verbeterde grip, stabiliteit en zekerheid
- Gemaakt van hoogwaardig materiaal
- Hoge functiezeekerheid en materiaalbestendigheid
- Verkrijgbaar in diverse materialen en afwerkingen
- Meerdere voetvormen, geschikt voor uiteenlopende toepassingen
- Beschikbaar met drukstukken van metaal of kunststof
- Functiebehoudklassen E30 tot E90
- Maatwerkoplossingen beschikbaar op aanvraag



Doordacht tot in de kleinste details

De nieuwe OBO beugelklemmen: robuuste oppervlakken en hoogwaardige materialen. De klemmen zijn beschikbaar in verschillende uitvoeringen, waaronder aluminium (ALMG3), roestvast staal A2, roestvast staal A4 en thermisch verzinkt staal. Wat deze klemmen onderscheidt, is niet alleen de materiaalkeuze, maar ook de optimalisaties, zoals een aandraaimoment van 2 Nm voor aluminium en 3-5 Nm voor staal en roestvast staal A2/A4. Bovendien bieden de klemmen een groter spanbereik, variërend van 8 tot 100 mm.



Staal



Roestvast staal A2



Roestvast staal A4



Aluminium



Schroeven

- Alle schroeven (M6/M8) hebben dezelfde kopmaat (SW10)
- Doorlopende enkele draad voor stevige bevestiging
- FT-schroeven met kwaliteitsklasse 8.8

Drukstuk

- Verhoogde materiaalsterkte voor betere grip
- Drukstukken verkrijgbaar in polypropyleen (PP) of metaal
- Metalen drukstuk met afgeronde randen voor meer kabelbescherming

Klemlichaam

- Versterkt bovenstuk voor eenvoudigere montage
- Stabieler schroefverbinding dankzij de nieuwe dieptrekprocedure: de krachten werken nu gelijkmatig op het volledige klemlichaam
- Zes verschillende standaard voetvormen
- Voorzien van een greep voor betere haptische controle tijdens de montage

Volledig programma

Met een groot aantal maten en varianten biedt OBO voor elke inbouwsituatie de juiste beugelklem. In totaal omvat het nieuwe OBO beugelklemmen-portfolio zes verschillende voetvormen, die allemaal geschikt zijn voor binnen- en buitenmontage:



N-voet

voor verticale en horizontale montage aan C-profielrail met sleufbreedte 11 – 12 mm



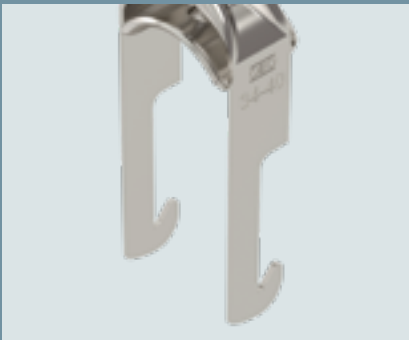
H-voet

voor verticale en horizontale montage aan C-profielrail met sleufbreedte 16 – 17 mm



U-voet

voor verticale en horizontale montage aan C-profielrail met sleufbreedte 18 – 22 mm



W-voet

voor verticale en horizontale montage aan hoekijzer tot < 40 mm



F-voet

voor verticale en horizontale montage aan vlakijzer van 4 – 12 mm materiaaldikte













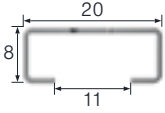
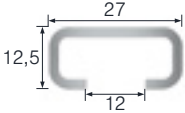
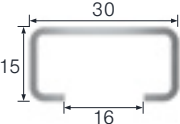
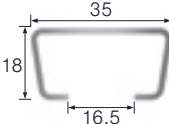
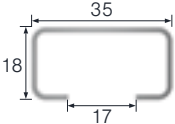
RS-voet

voor verticale en horizontale montage aan ronde profielen met een diameter van maximaal 22 mm

Typecodering beugelklemmen

















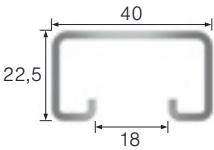
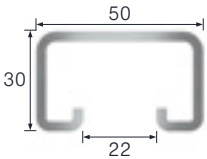
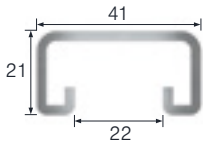
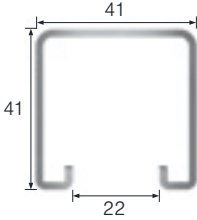
BS		XX		X		XX		X					
BS –	Beugel- klem	F-voet H-voet N-voet RS-voet U-voet W-voet	M – K –	Metaal Kunststof	Waarde - boven- grens van het klembereik in mm	FT –	Staal	A2 –	Roestvast staal A2	A4 –	Roestvast staal A4	ALU –	Aluminium (ALMG 3)
		1 – 1-voudig 2 – 2-voudig 3 – 3-voudig											

Keuzehulp beugelklemmen

	Licht		Middelzwaar		
Beugelklem					
Type	BS-NX-X-X X	BS-NX-X-X X	BS-HX-X-X X	BS-HX-X-X X	BS-HX-X-X X
Materiaal	FT V2A Alu	FT V2A Alu	FT V2A Alu	FT V2A Alu	FT V2A Alu
Type Profielrail	Type CL2008 C = profiel	Type CL2712 C = profiel	Type CM3015 C = profiel	Type AM3518 Anker-profiel	Type CM3518 C = profiel
Materiaal	FS V2A	FS FT	FS FT	FS FT V2A V4A	FS FT V2A V4A
Gatenpatroon					
Doorsnede					

Keuzehulp beugelklemmen

Zwaar

			
BS-UX-X-X X	BS-UX-X-X X	BS-UX-X-X X	BS-UX-X-X X
			
Type NS4022 Montageprofiel	Type MS5030 Montageprofiel	Type MS4121 Montageprofiel	Type MS4141 Montageprofiel
			
			
			



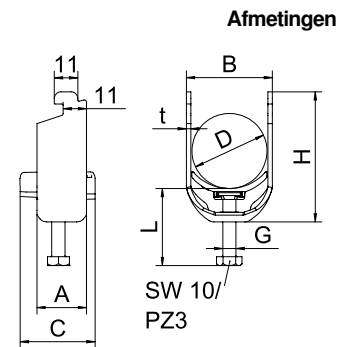
Beugelklem 2056 N-voet 1-voudig, kunststof drukwand

Type	Span- bereik D mm	Verp. Stuk	Bestelnr.
BS-N1-K-12 FT	8-12	100	1187202
BS-N1-K-16 FT	12-16	100	1187208
BS-N1-K-22 FT	16-22	100	1187214
BS-N1-K-28 FT	22-28	100	1187220
BS-N1-K-34 FT	28-34	100	1187226
BS-N1-K-40 FT	34-40	100	1187232
BS-N1-K-46 FT	40-46	100	1187238
BS-N1-K-52 FT	46-52	100	1187244
BS-N1-K-58 FT	52-58	50	1187250
BS-N1-K-64 FT	58-64	50	1187256
BS-N1-K-70 FT	64-70	50	1187262



Beugelklem met F-voet, kunststof drukwand van polypropyleen. Voor verticale en horizontale montage van 1 afzonderlijke kabel aan C-profielrail. Voor sleufbreedte 11 - 12 mm. Met 1 schroef op drukwand, universele zeskantschroefkop SW10, met gleuf en kruiskop. Geschikt voor de montage binnen en buiten. Toepassing van de drukwand wordt geadviseerd.

Type	Span- bereik D mm	Afm. A mm	Afm. B mm	Afm. C mm	Afm. G mm	Afm. t mm	Afm. H mm	Afm. L mm	Max. aandraai- moment Nm
BS-N1-K-12 FT	8-12	22,5	17	34	M6	1,5	35	35	3
BS-N1-K-16 FT	12-16	22,5	20	34	M6	1,5	39	35	3
BS-N1-K-22 FT	16-22	22,5	27	34	M6	1,5	46	35	3
BS-N1-K-28 FT	22-28	22,5	33	34	M6	2	52	35	3
BS-N1-K-34 FT	28-34	22,5	39	34	M6	2	59	35	3
BS-N1-K-40 FT	34-40	22,5	45	34	M6	2	66	35	3
BS-N1-K-46 FT	40-46	25	51	40	M8	2	73	45	5
BS-N1-K-52 FT	46-52	25	57	40	M8	2	80	45	5
BS-N1-K-58 FT	52-58	25	64	40	M8	2,5	86	45	5
BS-N1-K-64 FT	58-64	25	70	40	M8	2,5	93	45	5
BS-N1-K-70 FT	64-70	25	76	40	M8	2,5	99	45	5



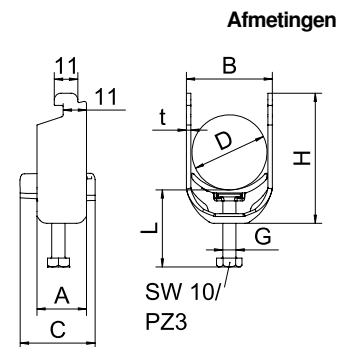
Beugelklem 2056 N-voet 1-voudig, kunststof drukwand

Type	Span- bereik D mm	Verp. Stuk	Bestelnr.
BS-N1-K-12 A2	8-12	50	1188102
BS-N1-K-16 A2	12-16	50	1188108
BS-N1-K-22 A2	16-22	50	1188114
BS-N1-K-28 A2	22-28	50	1188120
BS-N1-K-34 A2	28-34	50	1188126
BS-N1-K-40 A2	34-40	25	1188132
BS-N1-K-46 A2	40-46	25	1188138



Beugelklem met F-voet, kunststof drukwand van polypropyleen. Voor verticale en horizontale montage van 1 afzonderlijke kabel aan C-profielrail. Voor sleufbreedte 11 - 12 mm. Met 1 schroef op drukwand, universele zeskantschroefkop SW10, met gleuf en kruiskop. Geschikt voor de montage binnen en buiten. Toepassing van de drukwand wordt geadviseerd.

Type	Span- bereik D mm	Afm. A mm	Afm. B mm	Afm. C mm	Afm. G mm	Afm. t mm	Afm. H mm	Afm. L mm	Max. aandraai- moment Nm
BS-N1-K-12 A2	8-12	22,5	17	34	M6	1,5	35	35	3
BS-N1-K-16 A2	12-16	22,5	20	34	M6	1,5	39	35	3
BS-N1-K-22 A2	16-22	22,5	27	34	M6	1,5	46	35	3
BS-N1-K-28 A2	22-28	22,5	33	34	M6	2	52	35	3
BS-N1-K-34 A2	28-34	22,5	39	34	M6	2	59	35	3
BS-N1-K-40 A2	34-40	22,5	45	34	M6	2	66	35	3
BS-N1-K-46 A2	40-46	25	51	40	M8	2	73	45	5



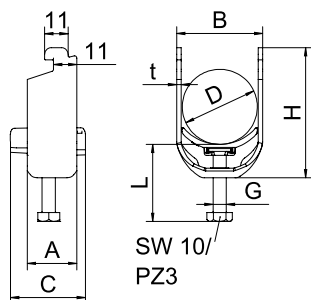
Beugelklem 2056 N-voet 1-voudig, kunststof drukwand



Type	Span-bereik D mm	Verp. Stuk	Bestelnr.
BS-N1-K-12 ALU	8-12	50	1187302
BS-N1-K-16 ALU	12-16	50	1187308
BS-N1-K-22 ALU	16-22	50	1187314
BS-N1-K-28 ALU	22-28	50	1187320
BS-N1-K-34 ALU	28-34	50	1187326
BS-N1-K-40 ALU	34-40	50	1187332
BS-N1-K-46 ALU	40-46	50	1187338
BS-N1-K-52 ALU	46-52	50	1187344
BS-N1-K-58 ALU	52-58	50	1187350

Beugelklem met F-voet, kunststof drukwand van polypropyleen. Voor verticale en horizontale montage van 1 afzonderlijke kabel aan C-profielrail. Voor sleufbreedte 11 - 12 mm. Met 1 schroef op drukwand, universele zeskantschroefkop SW10, met gleuf en kruiskop. Geschikt voor de montage binnen en buiten. Toepassing van de drukwand wordt geadviseerd.

Afmetingen



Type	Span-bereik D mm	Afm. A mm	Afm. B mm	Afm. C mm	Afm. G mm	Afm. t mm	Afm. H mm	Afm. L mm	Max. aandraai-moment Nm
BS-N1-K-12 ALU	8-12	22,5	17	34	M6	1,5	35	35	2
BS-N1-K-16 ALU	12-16	22,5	20	34	M6	1,5	39	35	2
BS-N1-K-22 ALU	16-22	22,5	27	34	M6	1,5	46	35	2
BS-N1-K-28 ALU	22-28	22,5	33	34	M6	2	52	35	2
BS-N1-K-34 ALU	28-34	22,5	39	34	M6	2	59	35	2
BS-N1-K-40 ALU	34-40	22,5	45	34	M6	2	66	35	2
BS-N1-K-46 ALU	40-46	25	51	40	M8	2	73	45	2
BS-N1-K-52 ALU	46-52	25	57	40	M8	2	80	45	2
BS-N1-K-58 ALU	52-58	25	64	40	M8	2,5	86	45	2

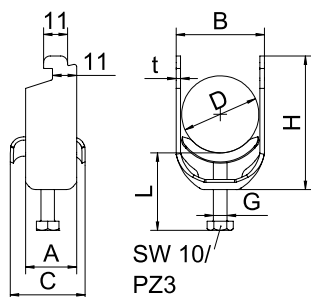
Beugelklem 2056 N-voet 1-voudig, metalen drukwand



Type	Span-bereik D mm	Verp. Stuk	Bestelnr.
BS-N1-M-12 FT	8-12	100	1187002
BS-N1-M-16 FT	12-16	100	1187008
BS-N1-M-22 FT	16-22	100	1187014
BS-N1-M-28 FT	22-28	100	1187020
BS-N1-M-34 FT	28-34	100	1187026
BS-N1-M-40 FT	34-40	100	1187032
BS-N1-M-46 FT	40-46	100	1187038
BS-N1-M-52 FT	46-52	100	1187044
BS-N1-M-58 FT	52-58	100	1187050

Beugelklem met F-voet, metalen drukwand met afgeronde randen voor kabelbescherming. Voor verticale en horizontale montage van 1 afzonderlijke kabel aan C-profielrail. Voor sleufbreedte 11 - 12 mm. Met 1 schroef op drukwand, universele zeskantschroefkop SW10, met gleuf en kruiskop. Geschikt voor de montage binnen en buiten. Toepassing van de drukwand wordt geadviseerd.

Afmetingen



Type	Span-bereik D mm	Afm. A mm	Afm. B mm	Afm. C mm	Afm. G mm	Afm. t mm	Afm. H mm	Afm. L mm	Max. aandraai-moment Nm
BS-N1-M-12 FT	8-12	22	17	28	M6	1,5	35	34	3
BS-N1-M-16 FT	12-16	22,5	20	28	M6	1,5	39	34	3
BS-N1-M-22 FT	16-22	22,5	27	28	M6	1,5	46	34	3
BS-N1-M-28 FT	22-28	22,5	33	28	M6	2	52	34	3
BS-N1-M-34 FT	28-34	22,5	39	34	M6	2	59	34	3
BS-N1-M-40 FT	34-40	22,5	45	33	M6	2	66	34	3
BS-N1-M-46 FT	40-46	25	51	33	M8	2	73	43	5
BS-N1-M-52 FT	46-52	25	57	33	M8	2	80	43	5
BS-N1-M-58 FT	52-58	25	64	33	M8	2,5	86	43	5



Beugelklem 2056 H-voet 1-voudig, kunststof drukwand

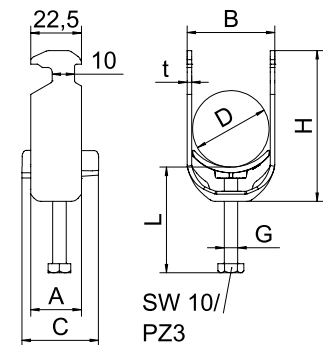
Type	Span- bereik D mm	Verp. Stuk	Bestelnr.
BS-H1-K-12 FT	8-12	100	1186202
BS-H1-K-16 FT	12-16	100	1186209
BS-H1-K-22 FT	16-22	100	1186216
BS-H1-K-28 FT	22-28	100	1186222
BS-H1-K-34 FT	28-34	100	1186229
BS-H1-K-40 FT	34-40	100	1186236
BS-H1-K-46 FT	40-46	100	1186242
BS-H1-K-52 FT	46-52	100	1186249
BS-H1-K-58 FT	52-58	100	1186256
BS-H1-K-64 FT	58-64	100	1186262
BS-H1-K-70 FT	64-70	50	1186269
BS-H1-K-76 FT	70-76	25	1186276
BS-H1-K-82 FT	76-82	25	1186282
BS-H1-K-90 FT	82-90	25	1186289
BS-H1-K-100 FT	90-100	25	1186297



Beugelklem met hamerkopvoet, kunststof drukwand van polypropyleen. Voor verticale en horizontale montage van 1 afzonderlijke kabel aan C-profielrail. Voor sleufbreedte 16 - 17 mm. Met 1 schroef op drukwand, universele zeskantschroefkop SW10, met gleuf en kruiskop. Geschikt voor de montage binnen en buiten. Toepassing van de drukwand wordt geadviseerd.

Type	Span- bereik D mm	Afm. A mm	Afm. B mm	Afm. C mm	Afm. G mm	Afm. t mm	Afm. H mm	Afm. L mm	Max. aandraai- moment Nm
BS-H1-K-12 FT	8-12	22,5	17	34	M6	1,5	42	35	3
BS-H1-K-16 FT	12-16	22,5	20	34	M6	1,5	46	35	3
BS-H1-K-22 FT	16-22	22,5	27	34	M6	1,5	52	35	3
BS-H1-K-28 FT	22-28	22,5	33	34	M6	2	59	35	3
BS-H1-K-34 FT	28-34	22,5	39	34	M6	2	67	47	3
BS-H1-K-40 FT	34-40	22,5	45	34	M6	2	74	47	3
BS-H1-K-46 FT	40-46	25	51	40	M8	2	82	45	5
BS-H1-K-52 FT	46-52	25	57	40	M8	2	89	45	5
BS-H1-K-58 FT	52-58	25	64	40	M8	2,5	96	45	5
BS-H1-K-64 FT	58-64	25	70	40	M8	2,5	102	45	5
BS-H1-K-70 FT	64-70	25	76	40	M8	2,5	109	45	5
BS-H1-K-76 FT	70-76	25	82	40	M8	2,5	115	58	5
BS-H1-K-82 FT	76-82	25	88	40	M8	2,5	122	58	5
BS-H1-K-90 FT	82-90	27	97	40	M8	3	132	58	5
BS-H1-K-100 FT	90-100	27	107	40	M8	3	143	58	5

Afmetingen



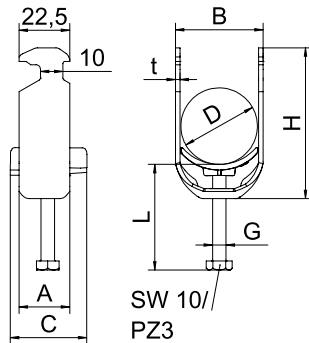
Beugelklem 2056 H-voet 1-voudig, kunststof drukwand



Type	Span- bereik D mm	Verp. Stuk	Bestelnr.
BS-H1-K-12 A2	8-12	50	1186302
BS-H1-K-16 A2	12-16	50	1186309
BS-H1-K-22 A2	16-22	50	1186316
BS-H1-K-28 A2	22-28	50	1186322
BS-H1-K-34 A2	28-34	50	1186329
BS-H1-K-40 A2	34-40	25	1186336
BS-H1-K-46 A2	40-46	25	1186342
BS-H1-K-52 A2	46-52	25	1186349
BS-H1-K-58 A2	52-58	25	1186356
BS-H1-K-64 A2	58-64	15	1186362
BS-H1-K-70 A2	64-70	15	1186369
BS-H1-K-76 A2	70-76	10	1186376

Beugelklem met hamerkopvoet, kunststof drukwand van polypropyleen. Voor verticale en horizontale montage van 1 afzonderlijke kabel aan C-profielrail. Voor sleufbreedte 16 - 17 mm. Met 1 schroef op drukwand, universele zeskschroefkop SW10, met gleuf en kruiskop. Geschikt voor de montage binnen en buiten. Toepassing van de drukwand wordt geadviseerd.

Afmetingen



Type	Span- bereik D mm	Afm. A mm	Afm. B mm	Afm. C mm	Afm. G mm	Afm. t mm	Afm. H mm	Afm. L mm	Max. aandraai- moment Nm
BS-H1-K-12 A2	8-12	22,5	17	34	M6	1,5	42	35	3
BS-H1-K-16 A2	12-16	22,5	20	34	M6	1,5	46	35	3
BS-H1-K-22 A2	16-22	22,5	27	34	M6	1,5	52	35	3
BS-H1-K-28 A2	22-28	22,5	33	34	M6	2	59	35	3
BS-H1-K-34 A2	28-34	22,5	39	34	M6	2	67	47	3
BS-H1-K-40 A2	34-40	22,5	45	34	M6	2	75	47	3
BS-H1-K-46 A2	40-46	25	51	40	M8	2	82	45	5
BS-H1-K-52 A2	46-52	25	51	40	M8	2	89	45	5
BS-H1-K-58 A2	52-58	25	64	40	M8	2,5	96	45	5
BS-H1-K-64 A2	58-64	25	70	40	M8	2,5	102	45	5
BS-H1-K-70 A2	64-70	25	76	40	M8	2,5	109	45	5
BS-H1-K-76 A2	70-76	25	82	40	M8	2,5	115	58	5

Alu



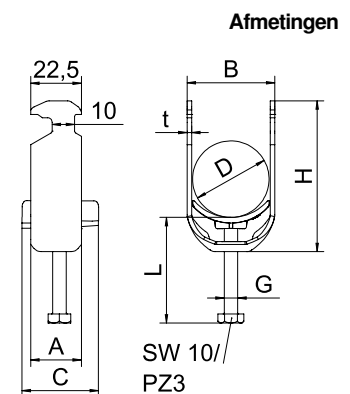
Beugelklem 2056 H-voet 1-voudig, kunststof drukwand

Type	Span- bereik D mm	Verp. Stuk	Bestelnr.
BS-H1-K-12 ALU	8-12	100	1186402
BS-H1-K-16 ALU	12-16	100	1186409
BS-H1-K-22 ALU	16-22	100	1186416
BS-H1-K-28 ALU	22-28	100	1186422
BS-H1-K-34 ALU	28-34	100	1186429
BS-H1-K-40 ALU	34-40	100	1186436
BS-H1-K-46 ALU	40-46	100	1186442
BS-H1-K-52 ALU	46-52	100	1186449
BS-H1-K-58 ALU	52-58	50	1186456
BS-H1-K-64 ALU	58-64	50	1186462
BS-H1-K-70 ALU	64-70	50	1186469
BS-H1-K-76 ALU	70-76	25	1186476



Beugelklem met hamerkopvoet, kunststof drukwand van polypropyleen. Voor verticale en horizontale montage van 1 afzonderlijke kabel aan C-profielrail. Voor sleufbreedte 16 - 17 mm. Met 1 schroef op drukwand, universele zeskantschroefkop SW10, met gleuf en kruiskop. Geschikt voor de montage binnen en buiten. Toepassing van de drukwand wordt geadviseerd.

Type	Span- bereik D mm	Afm. A mm	Afm. B mm	Afm. C mm	Afm. G mm	Afm. t mm	Afm. H mm	Afm. L mm	Max. aandraai- moment Nm
BS-H1-K-12 ALU	8-12	22,5	17	34	M6	1,5	42	35	2
BS-H1-K-16 ALU	12-16	22,5	20	34	M6	1,5	46	35	2
BS-H1-K-22 ALU	16-22	22,5	27	34	M6	1,5	52	35	2
BS-H1-K-28 ALU	22-28	22,5	33	34	M6	2	59	35	2
BS-H1-K-34 ALU	28-34	22,5	39	34	M6	2	67	47	2
BS-H1-K-40 ALU	34-40	22,5	45	34	M6	2	74	47	2
BS-H1-K-46 ALU	40-46	25	51	40	M8	2	82	45	2
BS-H1-K-52 ALU	46-52	25	57	40	M8	2	89	45	2
BS-H1-K-58 ALU	52-58	25	64	40	M8	2,5	96	45	2
BS-H1-K-64 ALU	58-64	25	70	40	M8	2,5	102	45	2
BS-H1-K-70 ALU	64-70	25	76	40	M8	2,5	109	45	2
BS-H1-K-76 ALU	70-76	25	82	40	M8	2,5	115	58	2



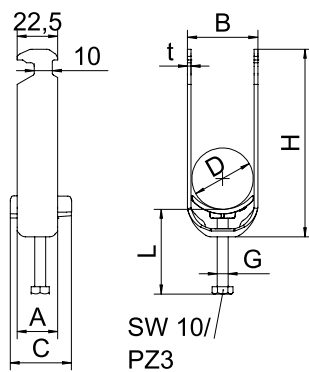
Beugelklem 2056 H-voet 2-voudig, kunststof drukwand



Type	Span- bereik D mm	Verp. Stuk	Bestelnr.
BS-H2-K-12 FT	8-12	50	1186203
BS-H2-K-16 FT	12-16	50	1186210
BS-H2-K-22 FT	16-22	50	1186217
BS-H2-K-28 FT	22-28	50	1186223
BS-H2-K-34 FT	28-34	50	1186230
BS-H2-K-40 FT	34-40	50	1186237
BS-H2-K-46 FT	40-46	50	1186243
BS-H2-K-52 FT	46-52	50	1186250
BS-H2-K-58 FT	52-58	50	1186257
BS-H2-K-64 FT	58-64	50	1186263

Beugelklem met hamerkopvoet, kunststof drukwand van polypropyleen. Voor verticale en horizontale montage van 2 afzonderlijke kabels aan C-profielrail. Voor sleufbreedte 16 - 17 mm. Met 1 schroef op drukwand, universele zeskantenschroefkop SW10, met gleuf en kruiskop. Geschikt voor de montage binnen en buiten. Meerdere kabels moeten door dubbele wanden worden gescheiden. Toepassing van de drukwand wordt geadviseerd.

Afmetingen



Type	Span- bereik D mm	Afm. A mm	Afm. B mm	Afm. C mm	Afm. G mm	Afm. t mm	Afm. H mm	Afm. L mm	Afm. Max. aandraai- moment Nm
BS-H2-K-12 FT	8-12	22,5	17	34	M6	1,5	55	47	3
BS-H2-K-16 FT	12-16	22,5	20	34	M6	1,5	63	47	3
BS-H2-K-22 FT	16-22	22,5	27	34	M6	1,5	77	47	3
BS-H2-K-28 FT	22-28	22,5	33	34	M6	2	91	47	3
BS-H2-K-34 FT	28-34	22,5	39	34	M6	2	104	47	3
BS-H2-K-40 FT	34-40	22,5	45	34	M6	2	118	47	3
BS-H2-K-46 FT	40-46	25	51	40	M8	2	132	58	5
BS-H2-K-52 FT	46-52	25	57	40	M8	2	146	58	5
BS-H2-K-58 FT	52-58	25	64	40	M8	2,5	159	58	5
BS-H2-K-64 FT	58-64	25	70	40	M8	2,5	172	58	5



Beugelklem 2056 H-voet 2-voudig, kunststof drukwand

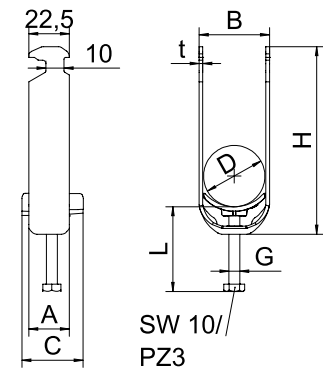
Type	Span- bereik D mm	Verp. Stuk	Bestelnr.
BS-H2-K-16 A2	12-16	50	1186310
BS-H2-K-22 A2	16-22	50	1186317
BS-H2-K-28 A2	22-28	50	1186323
BS-H2-K-34 A2	28-34	50	1186330
BS-H2-K-40 A2	34-40	25	1186337
BS-H2-K-46 A2	40-46	25	1186343
BS-H2-K-52 A2	46-52	25	1186350
BS-H2-K-58 A2	52-58	25	1186357
BS-H2-K-64 A2	58-64	15	1186363



Beugelklem met hamerkopvoet, kunststof drukwand van polypropyleen. Voor verticale en horizontale montage van 2 afzonderlijke kabels aan C-profielrail. Voor sleufbreedte 16 - 17 mm. Met 1 schroef op drukwand, universele zesantschroefkop SW10, met gleuf en kruiskop. Geschikt voor de montage binnen en buiten. Meerdere kabels moeten door dubbele wanden worden gescheiden. Toepassing van de drukwand wordt geadviseerd.

Type	Span- bereik D mm	Afm. A mm	Afm. B mm	Afm. C mm	Afm. G mm	Afm. t mm	Afm. H mm	Afm. L mm	Max. aandraai- moment Nm
BS-H2-K-16 A2	12-16	22,5	20	34	M6	1,5	63	47	3
BS-H2-K-22 A2	16-22	22,5	27	34	M6	1,5	77	47	3
BS-H2-K-28 A2	22-28	22,5	33	34	M6	2	91	47	3
BS-H2-K-34 A2	28-34	22,5	39	34	M6	2	104	47	3
BS-H2-K-40 A2	34-40	22,5	45	34	M6	2	118	47	3
BS-H2-K-46 A2	40-46	25	51	40	M8	2	132	58	5
BS-H2-K-52 A2	46-52	25	57	40	M8	2	146	58	5
BS-H2-K-58 A2	52-58	25	64	40	M8	2,5	159	58	5
BS-H2-K-64 A2	58-64	25	70	40	M8	2,5	172	58	5

Afmetingen



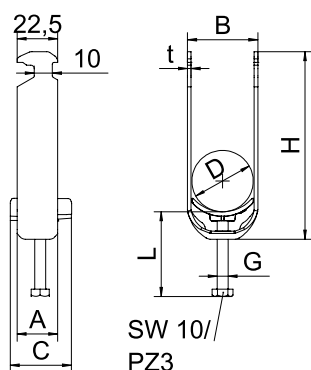
Beugelklem 2056 H-voet 2-voudig, kunststof drukwand



Type	Span-bereik D mm	Verp. Stuk	Bestelnr.
BS-H2-K-12 ALU	8-12	50	1186403
BS-H2-K-16 ALU	12-16	50	1186410
BS-H2-K-22 ALU	16-22	50	1186417
BS-H2-K-28 ALU	22-28	50	1186423
BS-H2-K-34 ALU	28-34	50	1186430
BS-H2-K-40 ALU	34-40	50	1186437
BS-H2-K-46 ALU	40-46	50	1186443
BS-H2-K-52 ALU	46-52	50	1186450
BS-H2-K-58 ALU	52-58	50	1186457

Beugelklem met hamerkopvoet, kunststof drukwand van polypropyleen. Voor verticale en horizontale montage van 2 afzonderlijke kabels aan C-profielrail. Voor sleufbreedte 16 - 17 mm. Met 1 schroef op drukwand, universele zeskantschroefkop SW10, met gleuf en kruiskop. Geschikt voor de montage binnen en buiten. Meerdere kabels moeten door dubbele wanden worden gescheiden. Toepassing van de drukwand wordt geadviseerd.

Afmetingen



Type	Span-bereik D mm	Afm. A mm	Afm. B mm	Afm. C mm	Afm. G mm	Afm. t mm	Afm. H mm	Afm. L mm	Max. aandraai-moment Nm
BS-H2-K-12 ALU	8-12	22,5	17	34	M6	1,5	55	47	2
BS-H2-K-16 ALU	12-16	22,5	20	34	M6	1,5	63	47	2
BS-H2-K-22 ALU	16-22	22,5	27	34	M6	1,5	77	47	2
BS-H2-K-28 ALU	22-28	22,5	33	34	M6	2	91	47	2
BS-H2-K-34 ALU	28-34	22,5	36	34	M6	2	104	47	2
BS-H2-K-40 ALU	34-40	22,5	45	34	M6	2	118	47	2
BS-H2-K-46 ALU	40-46	25	51	40	M8	2	132	58	2
BS-H2-K-52 ALU	46-52	25	57	40	M8	2	89	58	2
BS-H2-K-58 ALU	52-58	25	64	40	M8	2,5	159	58	2

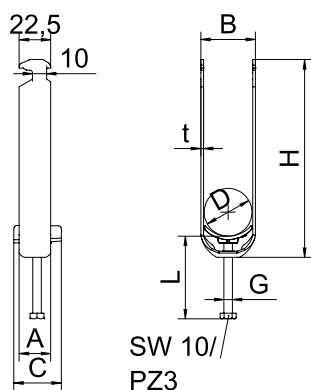
Beugelklem H-voet 3-voudig, kunststof drukwand



Type	Span-bereik D mm	Verp. Stuk	Bestelnr.
BS-H3-K-12 FT	8-12	50	1186204
BS-H3-K-16 FT	12-16	50	1186211
BS-H3-K-22 FT	16-22	50	1186218
BS-H3-K-28 FT	22-28	50	1186224
BS-H3-K-34 FT	28-34	50	1186231
BS-H3-K-40 FT	34-40	50	1186238
BS-H3-K-46 FT	40-46	25	1186244

Beugelklem met hamerkopvoet, kunststof drukwand van polypropyleen. Voor verticale en horizontale montage van 3 enkele kabels op C-profielrail. Voor sleufbreedte 16 - 17 mm. Met 1 schroef op drukwand, universele zeskantschroefkop SW10, met gleuf en kruiskop. Geschikt voor de montage binnen en buiten. Meerdere kabels moeten door dubbele wanden worden gescheiden. Toepassing van de drukwand wordt geadviseerd.

Afmetingen



Type	Span-bereik D mm	Afm. A mm	Afm. B mm	Afm. C mm	Afm. G mm	Afm. t mm	Afm. H mm	Afm. L mm	Max. aandraai-moment Nm
BS-H3-K-12 FT	8-12	22,5	17	34	M6	1,5	68	47	3
BS-H3-K-16 FT	12-16	22,5	20	34	M6	1,5	81	47	3
BS-H3-K-22 FT	16-22	22,5	27	34	M6	1,5	101	59	3
BS-H3-K-28 FT	22-28	22,5	33	34	M6	2	121	59	3
BS-H3-K-34 FT	28-34	22,5	39	34	M6	2	141	59	3
BS-H3-K-40 FT	34-40	22,5	45	34	M6	2	161	59	3
BS-H3-K-46 FT	40-46	25	51	40	M8	2	182	72	5

Alu



Beugelklem H-voet 3-voudig, kunststof drukwand

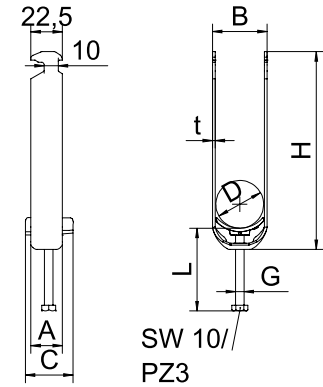
Type	Span- bereik D mm	Verp. Stuk	Bestelnr.
BS-H3-K-22 ALU	16-22	50	1186418
BS-H3-K-28 ALU	22-28	50	1186424
BS-H3-K-34 ALU	28-34	50	1186431

Beugelklem met hamerkopvoet, kunststof drukwand van polypropyleen. Voor verticale en horizontale montage van 3 enkele kabels op C-profielrail. Voor sleufbreedte 16 - 17 mm. Met 1 schroef op drukwand, universele zeskantschroefkop SW10, met gleuf en kruiskop. Geschikt voor de montage binnen en buiten. Meerdere kabels moeten door dubbele wanden worden gescheiden. Toepassing van de drukwand wordt geadviseerd.

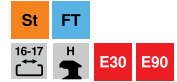


Type	Span- bereik D mm	Afm. A mm	Afm. B mm	Afm. C mm	Afm. G mm	Afm. t mm	Afm. H mm	Afm. L mm	Max. aandraai- moment Nm
BS-H3-K-22 ALU	16-22	22,5	27	34	M6	1,5	101	59	2
BS-H3-K-28 ALU	22-28	22,5	33	34	M6	2	121	59	2
BS-H3-K-34 ALU	28-34	22,5	39	34	M6	2	141	59	2

Afmetingen



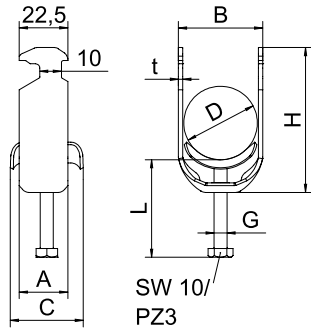
Beugelklem 2056 H-voet 1-voudig, metalen drukwand



Type	Span- bereik D mm	BS	Verp. Stuk	Bestelnr.
BS-H1-M-12 FT	8-12	🔥	100	1186002
BS-H1-M-16 FT	12-16	🔥	100	1186009
BS-H1-M-22 FT	16-22	🔥	100	1186016
BS-H1-M-28 FT	22-28	🔥	100	1186022
BS-H1-M-34 FT	28-34	🔥	100	1186029
BS-H1-M-40 FT	34-40	🔥	100	1186036
BS-H1-M-46 FT	40-46	🔥	100	1186042
BS-H1-M-52 FT	46-52	🔥	100	1186049
BS-H1-M-58 FT	52-58	🔥	100	1186056
BS-H1-M-64 FT	58-64	🔥	100	1186062
BS-H1-M-70 FT	64-70	🔥	50	1186069
BS-H1-M-76 FT	70-76	🔥	25	1186076
BS-H1-M-82 FT	76-82	🔥	25	1186082
BS-H1-M-90 FT	82-90	🔥	25	1186089
BS-H1-M-100 FT	90-100	🔥	25	1186097

Beugelklem met hamerkopvoet, metalen drukwand met afgeronde randen voor kabelbescherming. Voor verticale en horizontale montage van 1 afzonderlijke kabel aan C-profielrail. Voor sleufbreedte 16 - 17 mm. Met 1 schroef op drukwand, universele zeskantschroefkop SW10, met gleuf en kruiskop. Geschikt voor de montage binnen en buiten. Tegenwand moet afzonderlijk worden besteld.

Afmetingen



Type	Span- bereik D mm	Afm. A mm	Afm. B mm	Afm. C mm	Afm. G mm	Afm. t mm	Afm. H mm	Afm. L mm	Max. aandraai- moment Nm
BS-H1-M-12 FT	8-12	22,5	17	28	M6	1,5	42	34	3
BS-H1-M-16 FT	12-16	22,5	20	28	M6	1,5	46	34	3
BS-H1-M-22 FT	16-22	22,5	27	28	M6	1,5	52	34	3
BS-H1-M-28 FT	22-28	22,5	33	28	M6	2	59	34	3
BS-H1-M-34 FT	28-34	22,5	39	34	M6	2	67	46	3
BS-H1-M-40 FT	34-40	22,5	45	33	M6	2	74	46	3
BS-H1-M-46 FT	40-46	25	51	33	M8	2	82	43	5
BS-H1-M-52 FT	46-52	25	57	33	M8	2	89	43	5
BS-H1-M-58 FT	52-58	25	64	33	M8	2,5	96	43	5
BS-H1-M-64 FT	58-64	25	70	33	M8	2,5	102	43	5
BS-H1-M-70 FT	64-70	25	76	33	M8	2,5	109	43	5
BS-H1-M-76 FT	70-76	25	82	37	M8	2,5	115	55	5
BS-H1-M-82 FT	76-82	25	88	37	M8	2,5	122	55	5
BS-H1-M-90 FT	82-90	27	97	38	M8	3	132	55	5
BS-H1-M-100 FT	90-100	27	107	38	M8	3	143	55	5



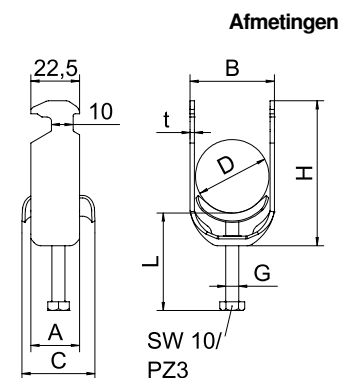
Beugelklem 2056 H-voet 1-voudig, metalen drukwand

Type	Span- bereik D mm	Verp. Stuk	Bestelnr.
BS-H1-M-12 A2	8-12	50	1186102
BS-H1-M-16 A2	12-16	50	1186109
BS-H1-M-22 A2	16-22	50	1186116
BS-H1-M-28 A2	22-28	25	1186122
BS-H1-M-34 A2	28-34	25	1186129
BS-H1-M-40 A2	34-40	25	1186136
BS-H1-M-46 A2	40-46	25	1186142
BS-H1-M-52 A2	46-52	25	1186149
BS-H1-M-58 A2	52-58	15	1186156
BS-H1-M-64 A2	58-64	15	1186162
BS-H1-M-70 A2	64-70	15	1186169
BS-H1-M-76 A2	70-76	10	1186176



Beugelklem met hamerkopvoet, metalen drukwand met afgeronde randen voor kabelbescherming. Voor verticale en horizontale montage van 1 afzonderlijke kabel aan C-profielrail. Voor sleufbreedte 16 - 17 mm. Met 1 schroef op drukwand, universele zeskantschroefkop SW10, met gleuf en kruiskop. Geschikt voor de montage binnen en buiten. Toepassing van de drukwand wordt geadviseerd.

Type	Span- bereik D mm	Afm. A mm	Afm. B mm	Afm. C mm	Afm. G mm	Afm. t mm	Afm. H mm	Afm. L mm	Max. aandraai- moment Nm
BS-H1-M-12 A2	8-12	22,5	17	28	M6	1,5	42	34	3
BS-H1-M-16 A2	12-16	22,5	20	28	M6	1,5	46	34	3
BS-H1-M-22 A2	16-22	22,5	27	28	M6	1,5	52	34	3
BS-H1-M-28 A2	22-28	22,5	33	28	M6	2	59	34	3
BS-H1-M-34 A2	28-34	22,5	39	34	M6	2	67	46	3
BS-H1-M-40 A2	34-40	22,5	45	33	M6	2	74	46	3
BS-H1-M-46 A2	40-46	25	51	33	M8	2	82	43	5
BS-H1-M-52 A2	46-52	25	57	33	M8	2	89	43	5
BS-H1-M-58 A2	52-58	25	64	33	M8	2,5	96	43	5
BS-H1-M-64 A2	58-64	25	70	33	M8	2,5	102	43	5
BS-H1-M-70 A2	64-70	25	76	33	M8	2,5	109	43	5
BS-H1-M-76 A2	70-76	25	82	37	M8	2,5	115	55	5



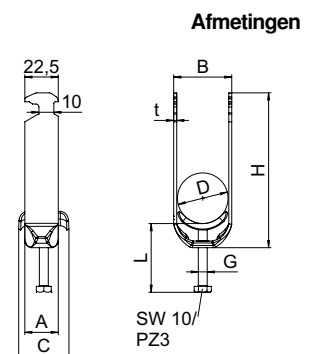
Beugelklem 2056 H-voet 2-voudig, metalen drukwand

Type	Span- bereik D mm	BS	Verp. Stuk	Bestelnr.
BS-H2-M-12 FT	8-12		50	1186003
BS-H2-M-16 FT	12-16		50	1186010
BS-H2-M-22 FT	16-22		50	1186017
BS-H2-M-28 FT	22-28		50	1186023

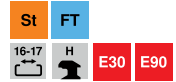


Beugelklem met hamerkopvoet, metalen drukwand met afgeronde randen voor kabelbescherming. Voor verticale en horizontale montage van 2 afzonderlijke kabels aan C-profielrail. Voor sleufbreedte 16 - 17 mm. Met 1 schroef op drukwand, universele zeskantschroefkop SW10, met gleuf en kruiskop. Geschikt voor de montage binnen en buiten. Meerdere kabels moeten door dubbele wanden worden gescheiden. Toepassing van de drukwand wordt geadviseerd.

Type	Span- bereik D mm	Afm. A mm	Afm. B mm	Afm. C mm	Afm. G mm	Afm. t mm	Afm. H mm	Afm. L mm	Max. aandraai- moment Nm
BS-H2-M-12 FT	8-12	22,5	17	28	M6	1,5	55	34	3
BS-H2-M-16 FT	12-16	22,5	20	28	M6	1,5	63	34	3
BS-H2-M-22 FT	16-22	22,5	27	28	M6	1,5	77	34	3
BS-H2-M-28 FT	22-28	22,5	33	28	M6	2	91	34	3



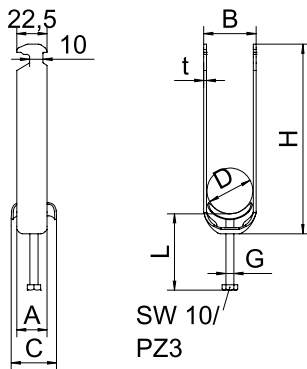
Beugelklem 2056 H-voet 3-voudig, metalen drukwand



Type	Span- bereik D mm	BS	Verp. Stuk	Bestelnr.
BS-H3-M-12 FT	8-12		50	1186004
BS-H3-M-16 FT	12-16		50	1186012
BS-H3-M-22 FT	16-22		50	1186018
BS-H3-M-28 FT	22-28		50	1186024

Beugelklem met hamerkopvoet, metalen drukwand met afgeronde randen voor kabelbescherming. Voor verticale en horizontale montage van 3 enkele kabels op C-profielrail. Voor sleufbreedte 16 - 17 mm. Met 1 schroef op drukwand, universele zeskantschroefkop SW10, met gleuf en kruiskop. Geschikt voor de montage binnen en buiten. Meerdere kabels moeten door dubbele wanden worden gescheiden. Toepassing van de drukwand wordt geadviseerd.

Afmetingen



Type	Span- bereik D mm	Afm. A mm	Afm. B mm	Afm. C mm	Afm. G mm	Afm. t mm	Afm. H mm	Afm. L mm	Max. aandraai- moment Nm
BS-H3-M-12 FT	8-12	22,5	17	28	M6	1,5	68	46	3
BS-H3-M-16 FT	12-16	22,5	20	28	M6	1,5	81	46	3
BS-H3-M-22 FT	16-22	22,5	27	28	M6	1,5	101	58	3
BS-H3-M-28 FT	22-28	22,5	33	28	M6	2	121	58	3



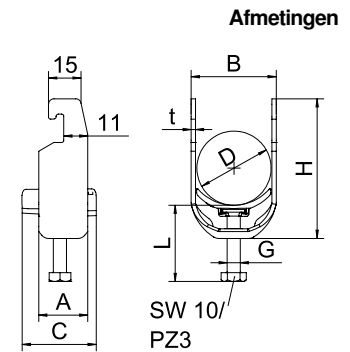
Beugelklem 2056 U-voet 1-voudig, kunststof drukwand

Type	Span- bereik D mm	Verp. Stuk	Bestelnr.
BS-U1-K-12 FT	8-12	100	1186702
BS-U1-K-16 FT	12-16	100	1186709
BS-U1-K-22 FT	16-22	100	1186716
BS-U1-K-28 FT	22-28	100	1186722
BS-U1-K-34 FT	28-34	100	1186729
BS-U1-K-40 FT	34-40	100	1186736
BS-U1-K-46 FT	40-46	100	1186742
BS-U1-K-52 FT	46-52	100	1186749
BS-U1-K-58 FT	52-58	100	1186756
BS-U1-K-64 FT	58-64	100	1186762
BS-U1-K-70 FT	64-70	50	1186769
BS-U1-K-76 FT	70-76	25	1186776
BS-U1-K-82 FT	76-82	25	1186782
BS-U1-K-90 FT	82-90	25	1186789
BS-U1-K-100 FT	90-100	25	1186797

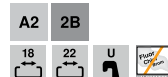


Beugelklem met F-voet, kunststof drukwand van polypropyleen. Voor verticale en horizontale montage van 1 afzonderlijke kabel aan C-profielrail. Voor sleufbreedte 18 - 22 mm. Met 1 schroef op drukwand, universele zeskantschroefkop SW10, met gleuf en kruiskop. Geschikt voor de montage binnen en buiten. Toepassing van de drukwand wordt geadviseerd.

Type	Span- bereik D mm	Afm. A mm	Afm. B mm	Afm. C mm	Afm. G mm	Afm. t mm	Afm. H mm	Afm. L mm	Max. aandraai- moment Nm
BS-U1-K-12 FT	8-12	22,5	17	34	M6	1,5	40	35	3
BS-U1-K-16 FT	12-16	22,5	20	34	M6	1,5	44	35	3
BS-U1-K-22 FT	16-22	22,5	27	34	M6	1,5	51	35	3
BS-U1-K-28 FT	22-28	22,5	33	34	M6	2	57	35	3
BS-U1-K-34 FT	28-34	22,5	39	34	M6	2	64	35	3
BS-U1-K-40 FT	34-40	22,5	45	34	M6	2	70	35	3
BS-U1-K-46 FT	40-46	25	51	40	M8	2	76	45	5
BS-U1-K-52 FT	46-52	25	57	40	M6	2	83	45	5
BS-U1-K-58 FT	52-58	25	64	40	M8	2,5	89	45	5
BS-U1-K-64 FT	58-64	25	70	40	M8	2,5	95	45	5
BS-U1-K-70 FT	64-70	25	79	40	M8	2,5	101	45	5
BS-U1-K-76 FT	70-76	25	82	40	M8	2,5	108	45	5
BS-U1-K-82 FT	76-82	25	88	40	M8	2,5	114	45	5
BS-U1-K-90 FT	82-90	27	97	40	M8	3	124	45	5
BS-U1-K-100 FT	90-100	27	107	40	M8	3	134	45	5



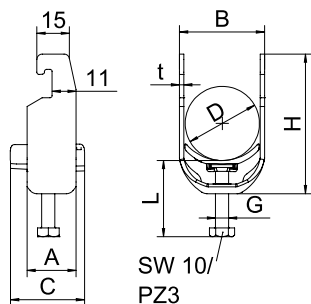
Beugelklem 2056 U-voet 1-voudig, kunststof drukwand



Type	Span- bereik D mm	Verp. Stuk	Bestelnr.
BS-U1-K-12 A2	8-12	50	1186802
BS-U1-K-16 A2	12-16	50	1186809
BS-U1-K-22 A2	16-22	50	1186816
BS-U1-K-28 A2	22-28	50	1186822
BS-U1-K-34 A2	28-34	50	1186829
BS-U1-K-40 A2	34-40	25	1186836
BS-U1-K-46 A2	40-46	25	1186842
BS-U1-K-52 A2	46-52	25	1186849
BS-U1-K-58 A2	52-58	25	1186856
BS-U1-K-64 A2	58-64	15	1186862
BS-U1-K-70 A2	64-70	15	1186869
BS-U1-K-76 A2	70-76	10	1186876

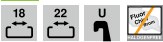
Beugelklem met F-voet, kunststof drukwand van polypropyleen. Voor verticale en horizontale montage van 1 afzonderlijke kabel aan C-profielrail. Voor sleufbreedte 18 - 22 mm. Met 1 schroef op drukwand, universele zesantschroefkop SW10, met gleuf en kruiskop. Geschikt voor de montage binnen en buiten. Toepassing van de drukwand wordt geadviseerd.

Afmetingen



Type	Span- bereik D mm	Afm. A mm	Afm. B mm	Afm. C mm	Afm. G mm	Afm. t mm	Afm. H mm	Afm. L mm	Max. aandraai- moment Nm
BS-U1-K-12 A2	8-12	22,5	17	34	M6	1,5	40	35	3
BS-U1-K-16 A2	12-16	22,5	20	34	M6	1,5	44	35	3
BS-U1-K-22 A2	16-22	22,5	27	34	M6	1,5	51	35	3
BS-U1-K-28 A2	22-28	22,5	33	34	M6	2	57	35	3
BS-U1-K-34 A2	28-34	22,5	39	34	M6	2	64	35	3
BS-U1-K-40 A2	34-40	22,5	45	34	M6	2	70	35	3
BS-U1-K-46 A2	40-46	25	51	40	M8	2	76	45	5
BS-U1-K-52 A2	46-52	25	57	40	M8	2	83	32	5
BS-U1-K-58 A2	52-58	25	64	40	M8	2,5	89	45	5
BS-U1-K-64 A2	58-64	25	70	40	M8	2,5	95	45	5
BS-U1-K-70 A2	64-70	25	76	40	M8	2,5	101	45	5
BS-U1-K-76 A2	70-76	25	82	40	M8	2,5	108	45	5

Alu



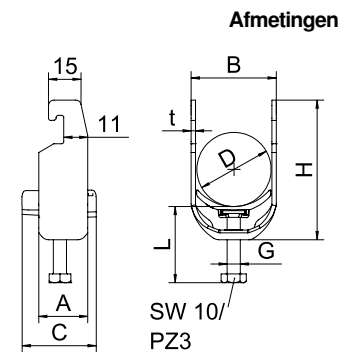
Beugelklem 2056 U-voet 1-voudig, kunststof drukwand

Type	Span- bereik D mm	Verp. Stuk	Bestelnr.
BS-U1-K-12 ALU	8-12	50	1186902
BS-U1-K-16 ALU	12-16	50	1186909
BS-U1-K-22 ALU	16-22	50	1186916
BS-U1-K-28 ALU	22-28	50	1186922
BS-U1-K-34 ALU	28-34	50	1186929
BS-U1-K-40 ALU	34-40	50	1186936
BS-U1-K-46 ALU	40-46	50	1186942
BS-U1-K-52 ALU	46-52	50	1186949
BS-U1-K-58 ALU	52-58	50	1186956
BS-U1-K-64 ALU	58-64	50	1186962
BS-U1-K-70 ALU	64-70	50	1186969
BS-U1-K-76 ALU	70-76	50	1186976



Beugelklem met F-voet, kunststof drukwand van polypropyleen. Voor verticale en horizontale montage van 1 afzonderlijke kabel aan C-profielrail. Voor sleufbreedte 18 - 22 mm. Met 1 schroef op drukwand, universele zeskantschroefkop SW10, met gleuf en kruiskop. Geschikt voor de montage binnen en buiten. Toepassing van de drukwand wordt geadviseerd.

Type	Span- bereik D mm	Afm. A mm	Afm. B mm	Afm. C mm	Afm. G mm	Afm. t mm	Afm. H mm	Afm. L mm	Max. aandraai- moment Nm
BS-U1-K-12 ALU	8-12	22,5	17	34	M6	1,5	40	35	2
BS-U1-K-16 ALU	12-16	22,5	20	34	M6	1,5	44	35	2
BS-U1-K-22 ALU	16-22	22,5	27	34	M6	1,5	51	35	2
BS-U1-K-28 ALU	22-28	22,5	33	34	M6	2	57	35	2
BS-U1-K-34 ALU	28-34	22,5	39	34	M6	2	64	35	2
BS-U1-K-40 ALU	34-40	22,5	45	34	M6	2	70	35	2
BS-U1-K-46 ALU	40-46	25	51	40	M8	2	76	45	2
BS-U1-K-52 ALU	46-52	25	57	40	M8	2	83	45	2
BS-U1-K-58 ALU	52-58	25	64	89	M8	2,5	89	45	2
BS-U1-K-64 ALU	58-64	25	70	40	M8	2,5	95	45	2
BS-U1-K-70 ALU	64-70	25	76	101	M8	2,5	101	45	2
BS-U1-K-76 ALU	70-76	25	82	40	M8	2,5	108	45	2



St FT



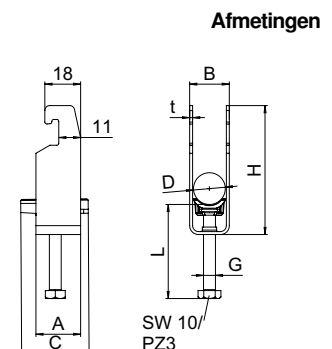
Beugelklem 2056 U-voet 2-voudig, kunststof drukwand

Type	Span- bereik D mm	Verp. Stuk	Bestelnr.
BS-U2-K-12 FT	8-12	50	1186703
BS-U2-K-16 FT	12-16	50	1186710
BS-U2-K-22 FT	16-22	50	1186717
BS-U2-K-28 FT	22-28	50	1186723
BS-U2-K-34 FT	28-34	50	1186730
BS-U2-K-40 FT	34-40	50	1186737
BS-U2-K-46 FT	40-46	50	1186743
BS-U2-K-52 FT	46-52	50	1186750
BS-U2-K-58 FT	52-58	50	1186757



Beugelklem met F-voet, kunststof drukwand van polypropyleen. Voor verticale en horizontale montage van 2 afzonderlijke kabels aan C-profielrail. Voor sleufbreedte 18 - 22 mm. Met 1 schroef op drukwand, universele zeskantschroefkop SW10, met gleuf en kruiskop. Geschikt voor de montage binnen en buiten. Meerdere kabels moeten door dubbele wanden worden gescheiden. Toepassing van de drukwand wordt geadviseerd.

Type	Span- bereik D mm	Afm. A mm	Afm. B mm	Afm. C mm	Afm. G mm	Afm. t mm	Afm. H mm	Afm. L mm	Max. aandraai- moment Nm
BS-U2-K-12 FT	8-12	22,5	17	34	M6	1,5	57	47	3
BS-U2-K-16 FT	12-16	22,5	20	34	M6	1,5	65	47	3
BS-U2-K-22 FT	16-22	22,5	27	34	M6	1,5	78	47	3
BS-U2-K-28 FT	22-28	22,5	33	34	M6	2	90	47	3
BS-U2-K-34 FT	28-34	22,5	39	34	M6	2	103	47	3
BS-U2-K-40 FT	34-40	22,5	45	34	M6	2	116	47	3
BS-U2-K-46 FT	40-46	25	51	40	M8	2	128	45	5
BS-U2-K-52 FT	46-52	25	57	40	M8	2	141	45	5
BS-U2-K-58 FT	52-58	25	64	40	M8	2,5	153	45	5



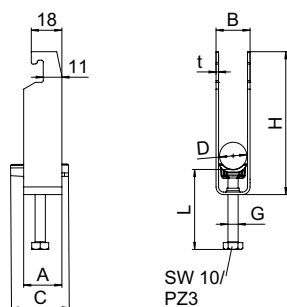
Beugelklem 2056 U-voet 3-voudig, kunststof drukwand



Type	Span-bereik D mm	Verp. Stuk	Bestelnr.
BS-U3-K-12 FT	8-12	50	1186704
BS-U3-K-16 FT	12-16	50	1186711
BS-U3-K-22 FT	16-22	50	1186718
BS-U3-K-28 FT	22-28	50	1186724
BS-U3-K-34 FT	28-34	50	1186731
BS-U3-K-40 FT	34-40	50	1186738
BS-U3-K-46 FT	40-46	50	1186744

Beugelklem met F-voet, kunststof drukwand van polypropyleen. Voor verticale en horizontale montage van 3 enkele kabels op C-profielrail. Voor sleufbreedte 18 mm of 22 mm. Met 1 schroef op drukwand, universele zeskantschroefkop SW10, met gleuf en kruiskop. Geschikt voor de montage binnen en buiten. Meerdere kabels moeten door dubbele wanden worden gescheiden. Toepassing van de drukwand wordt geadviseerd.

Afmetingen



Type	Span-bereik D mm	Afm. A mm	Afm. B mm	Afm. C mm	Afm. G mm	Afm. t mm	Afm. H mm	Afm. L mm	Max. aandraai-moment Nm
BS-U3-K-12 FT	8-12	22,5	17	34	M6	1,5	74	47	3
BS-U3-K-16 FT	12-16	22,5	20	34	M6	1,5	84	47	3
BS-U3-K-22 FT	16-22	22,5	27	34	M6	1,5	105	59	3
BS-U3-K-28 FT	22-28	22,5	33	34	M6	2	123	59	3
BS-U3-K-34 FT	28-34	22,5	39	34	M6	2	142	59	3
BS-U3-K-40 FT	34-40	22,5	45	34	M6	2	161	59	3
BS-U3-K-46 FT	40-46	25	51	40	M8	2	179	72	5

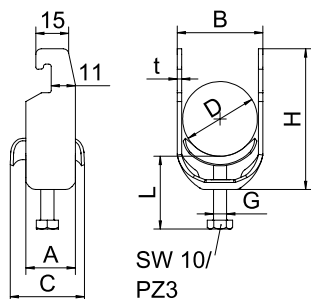
Beugelklem 2056 U-voet 1-voudig, metalen drukwand



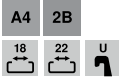
Type	Span-bereik D mm	Verp. Stuk	Bestelnr.
BS-U1-M-12 FT	8-12	100	1186502
BS-U1-M-16 FT	12-16	100	1186509
BS-U1-M-22 FT	16-22	100	1186516
BS-U1-M-28 FT	22-28	100	1186522
BS-U1-M-34 FT	28-34	100	1186529
BS-U1-M-40 FT	34-40	100	1186536
BS-U1-M-46 FT	40-46	100	1186542
BS-U1-M-52 FT	46-52	100	1186549
BS-U1-M-58 FT	52-58	100	1186556
BS-U1-M-64 FT	58-64	100	1186562
BS-U1-M-70 FT	64-70	50	1186569
BS-U1-M-76 FT	70-76	25	1186576

Beugelklem met F-voet, metalen drukwand met afgeronde randen voor kabelbescherming. Voor verticale en horizontale montage van 1 afzonderlijke kabel aan C-profielrail. Voor sleufbreedte 18 - 22 mm. Met 1 schroef op drukwand, universele zeskantschroefkop SW10, met gleuf en kruiskop. Geschikt voor de montage binnen en buiten. Toepassing van de drukwand wordt geadviseerd.

Afmetingen



Type	Span-bereik D mm	Afm. A mm	Afm. B mm	Afm. C mm	Afm. G mm	Afm. t mm	Afm. H mm	Afm. L mm	Max. aandraai-moment Nm
BS-U1-M-12 FT	8-12	22,5	17	28	M6	1,5	40	34	3
BS-U1-M-16 FT	12-16	22,5	20	28	M6	1,5	44	34	3
BS-U1-M-22 FT	16-22	22,5	27	18	M6	1,5	51	34	3
BS-U1-M-28 FT	22-28	22,5	33	28	M6	2	57	34	3
BS-U1-M-34 FT	28-34	22,5	39	34	M6	2	64	34	3
BS-U1-M-40 FT	34-40	22,5	45	33	M6	2	70	34	3
BS-U1-M-46 FT	40-46	25	51	33	M8	2	76	43	5
BS-U1-M-52 FT	46-52	25	57	33	M8	2	83	43	5
BS-U1-M-58 FT	52-58	25	64	33	M8	2,5	89	43	5
BS-U1-M-64 FT	58-64	25	70	33	M8	2,5	95	43	5
BS-U1-M-70 FT	64-70	25	76	33	M8	2,5	101	43	5
BS-U1-M-76 FT	70-76	25	82	37	M8	2,5	108	43	5



Beugelklem 2056 U-voet 1-voudig, metalen drukwand

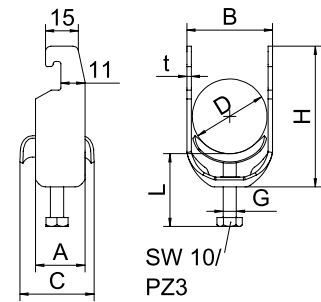
Type	Span- bereik D mm	Verp. Stuk	Bestelnr.
BS-U1-M-12 A4	8-12	100	1186602
BS-U1-M-16 A4	12-16	100	1186609
BS-U1-M-22 A4	16-22	100	1186616
BS-U1-M-28 A4	22-28	100	1186622
BS-U1-M-34 A4	28-34	100	1186629
BS-U1-M-40 A4	34-40	100	1186636
BS-U1-M-46 A4	40-46	100	1186642
BS-U1-M-52 A4	46-52	100	1186649
BS-U1-M-58 A4	52-58	100	1186656
BS-U1-M-64 A4	58-64	100	1186662
BS-U1-M-70 A4	64-70	50	1186669
BS-U1-M-76 A4	70-76	25	1186676



Beugelklem met F-voet, metalen drukwand met afgeronde randen voor kabelbescherming. Voor verticale en horizontale montage van 1 afzonderlijke kabel aan C-profielrail. Voor sleufbreedte 18 - 22 mm. Met 1 schroef op drukwand, universele zeskantenschroefkop SW10, met gleuf en kruiskop. Geschikt voor de montage binnen en buiten. Toepassing van de drukwand wordt geadviseerd.

Type	Span- bereik D mm	Afm. A mm	Afm. B mm	Afm. C mm	Afm. G mm	Afm. t mm	Afm. H mm	Afm. L mm	Max. aandraai- moment Nm
BS-U1-M-12 A4	8-12	22,5	17	28	M6	1,5	40	34	3
BS-U1-M-16 A4	12-16	22,5	20	28	M6	1,5	44	34	3
BS-U1-M-22 A4	16-22	22,5	27	28	M6	1,5	51	34	3
BS-U1-M-28 A4	22-28	22,5	33	28	M6	2	57	34	3
BS-U1-M-34 A4	28-34	22,5	39	34	M6	2	64	34	3
BS-U1-M-40 A4	34-40	22,5	45	33	M6	2	70	34	3
BS-U1-M-46 A4	40-46	25	51	33	M8	2	76	43	5
BS-U1-M-52 A4	46-52	25	57	33	M8	2	83	43	5
BS-U1-M-58 A4	52-58	25	64	33	M8	2,5	89	43	5
BS-U1-M-64 A4	58-64	25	70	33	M8	2,5	95	43	5
BS-U1-M-70 A4	64-70	25	76	33	M8	2,5	101	43	5
BS-U1-M-76 A4	70-76	25	82	37	M8	2,5	108	43	5

Afmetingen



SW 10/
PZ3

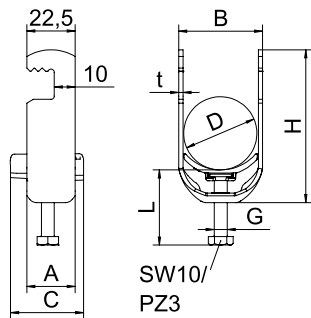
Beugelklem F-voet 1-voudig, kunststof drukwand



Type	Span-bereik D mm	Verp. Stuk	Bestelnr.
BS-F1-K-12 FT	8-12	100	1187602
BS-F1-K-16 FT	12-16	100	1187608
BS-F1-K-22 FT	16-22	100	1187614
BS-F1-K-28 FT	22-28	100	1187620
BS-F1-K-34 FT	28-34	100	1187626
BS-F1-K-40 FT	34-40	100	1187632
BS-F1-K-46 FT	40-46	100	1187638
BS-F1-K-52 FT	46-52	100	1187644
BS-F1-K-58 FT	52-58	50	1187650
BS-F1-K-64 FT	58-64	50	1187656

Beugelklem met F-voet, kunststof drukwand van polypropyleen. Voor verticale en horizontale montage van 1 afzonderlijke kabel aan vlakijzer. Met 1 schroef op drukwand, universele zeskantschroefkop SW10, met gleuf en kruiskop. Geschikt voor de montage binnen en buiten. Toepassing van de drukwand wordt geadviseerd.

Afmetingen



Type	Span-bereik D mm	Afm. A mm	Afm. B mm	Afm. C mm	Afm. G mm	Afm. t mm	Afm. H mm	Afm. L mm	Max. aandraai-moment Nm
BS-F1-K-12 FT	8-12	22,5	17	34	M6	1,5	47	35	3
BS-F1-K-16 FT	12-16	22,5	20	34	M6	1,5	51	35	3
BS-F1-K-22 FT	16-22	22,5	27	34	M6	1,5	58	35	3
BS-F1-K-28 FT	22-28	22,5	33	34	M6	2	64	35	3
BS-F1-K-34 FT	28-34	22,5	39	34	M6	2	71	35	3
BS-F1-K-40 FT	34-40	22,5	45	34	M6	2	77	35	3
BS-F1-K-46 FT	40-46	25	51	40	M8	2	83	45	5
BS-F1-K-52 FT	46-52	25	57	40	M8	2	90	45	5
BS-F1-K-58 FT	52-58	25	64	40	M8	2,5	96	45	5
BS-F1-K-64 FT	58-64	25	70	40	M8	2,5	102	45	5

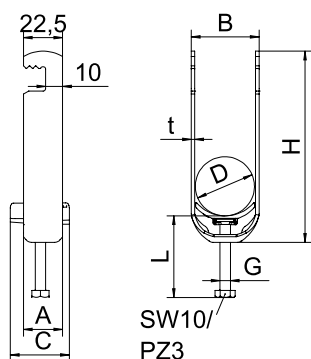
Beugelklem 2056 F-voet 2-voudig, kunststof tegenwand



Type	Span-bereik D mm	Verp. Stuk	Bestelnr.
BS-F2-K-12 FT	8-12	50	1187603
BS-F2-K-16 FT	12-16	50	1187609
BS-F2-K-22 FT	16-22	50	1187615
BS-F2-K-28 FT	22-28	50	1187621
BS-F2-K-34 FT	28-34	50	1187627
BS-F2-K-40 FT	34-40	50	1187633
BS-F2-K-46 FT	40-46	50	1187639
BS-F2-K-52 FT	46-52	50	1187645

Beugelklem met F-voet, kunststof drukwand van polypropyleen. Voor verticale en horizontale montage van 2 afzonderlijke kabel aan vlakijzer. Met 1 schroef op drukwand, universele zeskantschroefkop SW10, met gleuf en kruiskop. Geschikt voor de montage binnen en buiten. Meerdere kabels moeten door dubbele wanden worden gescheiden. Toepassing van de drukwand wordt geadviseerd.

Afmetingen



Type	Span-bereik D mm	Afm. A mm	Afm. B mm	Afm. C mm	Afm. G mm	Afm. t mm	Afm. H mm	Afm. L mm	Max. aandraai-moment Nm
BS-F2-K-12 FT	8-12	22,5	17	34	M6	1,5	64	35	3
BS-F2-K-16 FT	12-16	22,5	20	34	M6	1,5	72	35	3
BS-F2-K-22 FT	16-22	22,5	27	34	M6	1,5	85	47	3
BS-F2-K-28 FT	22-28	22,5	33	34	M6	2	97	47	3
BS-F2-K-34 FT	28-34	22,5	39	34	M6	2	110	47	3
BS-F2-K-40 FT	34-40	22,5	45	34	M6	2	123	47	3
BS-F2-K-46 FT	40-46	25	51	40	M8	2	135	45	5
BS-F2-K-52 FT	46-52	25	57	40	M8	2	148	45	5



Beugelklem F-voet 1-voudig, metalen drukwand

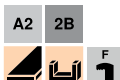
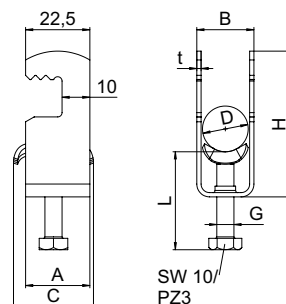
Type	Span-bereik D mm	Verp. Stuk	Bestelnr.
BS-F1-M-12 FT	8-12	100	1187402
BS-F1-M-16 FT	12-16	100	1187408
BS-F1-M-22 FT	16-22	100	1187414
BS-F1-M-28 FT	22-28	100	1187420
BS-F1-M-34 FT	28-34	100	1187426

Beugelklem met F-voet, metalen drukwand met afgeronde randen voor kabelbescherming. Voor verticale en horizontale montage van 1 afzonderlijke kabel aan vlakijzer. Met 1 schroef op drukwand, universele zeskantschroefkop SW10, met gleuf en kruiskop. Geschikt voor de montage binnen en buiten. Toepassing van de drukwand wordt geadviseerd.



Type	Span-bereik D mm	Afm. A mm	Afm. B mm	Afm. C mm	Afm. G mm	Afm. t mm	Afm. H mm	Afm. L mm	Max. aandraai-moment Nm
BS-F1-M-12 FT	8-12	22,5	17	28	M6	1,5	47	34	3
BS-F1-M-16 FT	12-16	22,5	20	28	M6	1,5	51	34	3
BS-F1-M-22 FT	16-22	22,5	27	28	M6	1,5	58	34	3
BS-F1-M-28 FT	22-28	22,5	33	28	M6	2	64	34	3
BS-F1-M-34 FT	28-34	22,5	39	34	M6	2	71	34	3

Afmetingen



Beugelklem F-voet 1-voudig, metalen drukwand

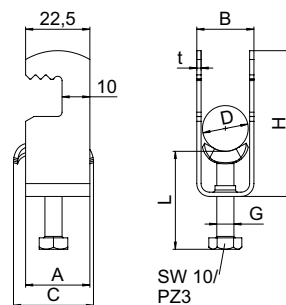
Type	Span-bereik D mm	Verp. Stuk	Bestelnr.
BS-F1-M-28 A2	22-28	100	1187520
BS-F1-M-34 A2	28-34	100	1187526
BS-F1-M-40 A2	34-40	100	1187532

Beugelklem met F-voet, metalen drukwand met afgeronde randen voor kabelbescherming. Voor verticale en horizontale montage van 1 afzonderlijke kabel aan vlakijzer. Met 1 schroef op drukwand, universele zeskantschroefkop SW10, met gleuf en kruiskop. Geschikt voor de montage binnen en buiten. Toepassing van de drukwand wordt geadviseerd.



Type	Span-bereik D mm	Afm. A mm	Afm. B mm	Afm. C mm	Afm. G mm	Afm. t mm	Afm. H mm	Afm. L mm	Max. aandraai-moment Nm
BS-F1-M-28 A2	22-28	22,5	33	28	M6	2	64	34	3
BS-F1-M-34 A2	28-34	22,5	39	33	M6	2	71	34	3
BS-F1-M-40 A2	34-40	22,5	45	33	M6	2	77	34	3

Afmetingen



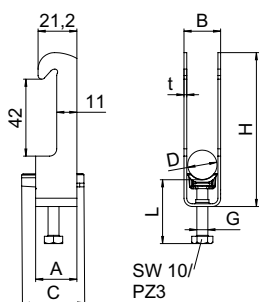
Beugelklem 2056 W-voet 1-voudig, kunststof drukwand



Type	Span-bereik D mm	Verp. Stuk	Bestelnr.
BS-W1-K-12 FT	8-12	100	1187702
BS-W1-K-16 FT	12-16	100	1187708
BS-W1-K-22 FT	16-22	100	1187714
BS-W1-K-28 FT	22-28	100	1187720
BS-W1-K-34 FT	28-34	100	1187726
BS-W1-K-40 FT	34-40	100	1187732
BS-W1-K-46 FT	40-46	100	1187738
BS-W1-K-52 FT	46-52	100	1187744
BS-W1-K-58 FT	52-58	50	1187750
BS-W1-K-64 FT	58-64	50	1187756
BS-W1-K-70 FT	64-70	50	1187762

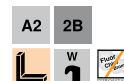
Beugelklem met F-voet, kunststof drukwand van polypropyleen. Voor verticale en horizontale montage van 1 afzonderlijke kabel aan hoekijzer tot < 40 mm. Met 1 schroef op drukwand, universele zeskantschroefkop SW10, met gleuf en kruiskop. Geschikt voor de montage binnen en buiten. Toepassing van de drukwand wordt geadviseerd.

Afmetingen



Type	Span-bereik D mm	Afm. A mm	Afm. B mm	Afm. C mm	Afm. G mm	Afm. t mm	Afm. H mm	Afm. L mm	Max. aandraai-moment Nm
BS-W1-K-12 FT	8-12	22,5	17	34	M6	1,5	80	35	3
BS-W1-K-16 FT	12-16	22,5	20	34	M6	1,5	84	35	3
BS-W1-K-22 FT	16-22	22,5	27	34	M6	1,5	91	35	3
BS-W1-K-28 FT	22-28	22,5	33	34	M6	2	97	35	3
BS-W1-K-34 FT	28-34	22,5	39	34	M6	2	103	35	3
BS-W1-K-40 FT	34-40	22,5	45	34	M6	2	109	35	3
BS-W1-K-46 FT	40-46	25	51	40	M8	2	115	45	5
BS-W1-K-52 FT	46-52	25	57	40	M8	2	122	45	5
BS-W1-K-58 FT	52-58	25	64	40	M8	2,5	128	45	5
BS-W1-K-64 FT	58-64	25	70	40	M8	2,5	134	45	5
BS-W1-K-70 FT	64-70	25	76	40	M8	2,5	140	45	5

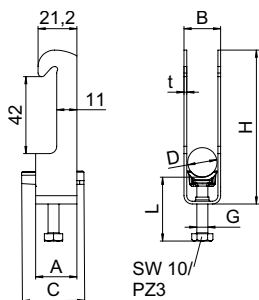
Beugelklem 2056 W-voet 1-voudig, kunststof drukwand



Type	Span-bereik D mm	Verp. Stuk	Bestelnr.
BS-W1-K-22 A2	16-22	50	1187814
BS-W1-K-28 A2	22-28	50	1187820
BS-W1-K-34 A2	28-34	50	1187826
BS-W1-K-40 A2	34-40	25	1187832
BS-W1-K-46 A2	40-46	25	1187838
BS-W1-K-52 A2	46-52	25	1187844
BS-W1-K-58 A2	52-58	25	1187850

Beugelklem met F-voet, kunststof drukwand van polypropyleen. Voor verticale en horizontale montage van 1 afzonderlijke kabel aan hoekijzer tot < 40 mm. Met 1 schroef op drukwand, universele zeskantschroefkop SW10, met gleuf en kruiskop. Geschikt voor de montage binnen en buiten. Toepassing van de drukwand wordt geadviseerd.

Afmetingen



Type	Span-bereik D mm	Afm. A mm	Afm. B mm	Afm. C mm	Afm. G mm	Afm. t mm	Afm. H mm	Afm. L mm	Max. aandraai-moment Nm
BS-W1-K-22 A2	16-22	22,5	27	34	M6	1,5	91	35	3
BS-W1-K-28 A2	22-28	22,5	33	34	M6	2	97	35	3
BS-W1-K-34 A2	28-34	22,5	39	34	M6	2	103	35	3
BS-W1-K-40 A2	34-40	22,5	45	34	M6	2	109	35	3
BS-W1-K-46 A2	40-46	25	51	40	M8	2	115	45	5
BS-W1-K-52 A2	46-52	25	57	40	M8	2	122	45	5
BS-W1-K-58 A2	52-58	25	64	40	M8	2,5	128	45	5

Alu



Beugelklem 2056 W-voet 1-voudig, kunststof drukwand

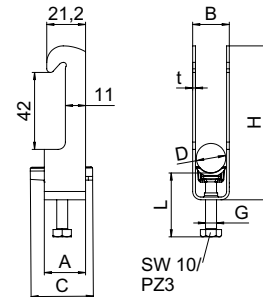
Type	Span- bereik D mm	Verp. Stuk	Bestelnr.
BS-W1-K-22 ALU	16-22	50	1187914
BS-W1-K-28 ALU	22-28	50	1187920
BS-W1-K-34 ALU	28-34	50	1187926
BS-W1-K-40 ALU	34-40	50	1187932
BS-W1-K-46 ALU	40-46	50	1187938
BS-W1-K-52 ALU	46-52	50	1187944
BS-W1-K-58 ALU	52-58	50	1187950
BS-W1-K-64 ALU	58-64	50	1187956

Beugelklem met F-voet, kunststof drukwand van polypropyleen. Voor verticale en horizontale montage van 1 afzonderlijke kabel aan hoekijzer tot < 40 mm. Met 1 schroef op drukwand, universele zeskantschroefkop SW10, met gleuf en kruiskop. Geschikt voor de montage binnen en buiten. Toepassing van de drukwand wordt geadviseerd.



Type	Span- bereik D mm	Afm. A mm	Afm. B mm	Afm. C mm	Afm. G mm	Afm. t mm	Afm. H mm	Afm. L mm	Max. aandraai- moment Nm
BS-W1-K-22 ALU	16-22	22,5	27	34	M6	1,5	91	35	2
BS-W1-K-28 ALU	22-28	22,5	33	34	M6	2	97	35	2
BS-W1-K-34 ALU	28-34	22,5	39	34	M6	2	103	35	2
BS-W1-K-40 ALU	34-40	22,5	45	34	M6	2	109	35	2
BS-W1-K-46 ALU	40-46	25	51	40	M8	2	115	45	2
BS-W1-K-52 ALU	46-52	25	57	40	M8	2	122	45	2
BS-W1-K-58 ALU	52-58	25	64	40	M8	2,5	128	45	2
BS-W1-K-64 ALU	58-64	25	70	40	M8	2,5	134	45	2

Afmetingen



St FT



Beugelklem 2056 W-voet 2-voudig, kunststof drukwand

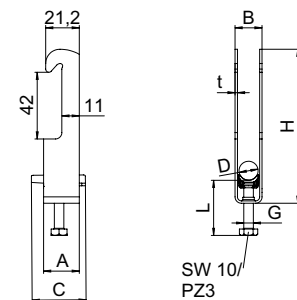
Type	Span- bereik D mm	Verp. Stuk	Bestelnr.
BS-W2-K-16 FT	12-16	50	1187709
BS-W2-K-22 FT	16-22	50	1187715
BS-W2-K-28 FT	22-28	50	1187721
BS-W2-K-34 FT	28-34	50	1187727
BS-W2-K-40 FT	34-40	25	1187733
BS-W2-K-46 FT	40-46	25	1187739
BS-W2-K-52 FT	46-52	25	1187745
BS-W2-K-58 FT	52-58	25	1187751

Beugelklem met F-voet, kunststof drukwand van polypropyleen. Voor verticale en horizontale montage van 2 afzonderlijke kabels aan hoekijzer tot < 40 mm. Met 1 schroef op drukwand, universele zeskantschroefkop SW10, met gleuf en kruiskop. Geschikt voor de montage binnen en buiten. Meerdere kabels moeten door dubbele wanden worden gescheiden. Toepassing van de drukwand wordt geadviseerd.



Type	Span- bereik D mm	Afm. A mm	Afm. B mm	Afm. C mm	Afm. G mm	Afm. t mm	Afm. H mm	Afm. L mm	Max. aandraai- moment Nm
BS-W2-K-16 FT	12-16	22,5	20	34	M6	1,5	105	35	3
BS-W2-K-22 FT	16-22	22,5	27	34	M6	1,5	118	47	3
BS-W2-K-28 FT	22-28	22,5	33	34	M6	2	130	47	3
BS-W2-K-34 FT	28-34	22,5	39	34	M6	2	142	47	3
BS-W2-K-40 FT	34-40	22,5	45	34	M6	2	155	47	3
BS-W2-K-46 FT	40-46	25	51	40	M8	2	167	45	5
BS-W2-K-52 FT	46-52	25	57	40	M8	2	180	45	5
BS-W2-K-58 FT	52-58	25	64	40	M8	2,5	192	45	5

Afmetingen



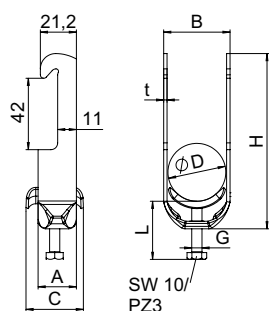
Beugelklem 2056 W-voet 1-voudig, metalen drukwand



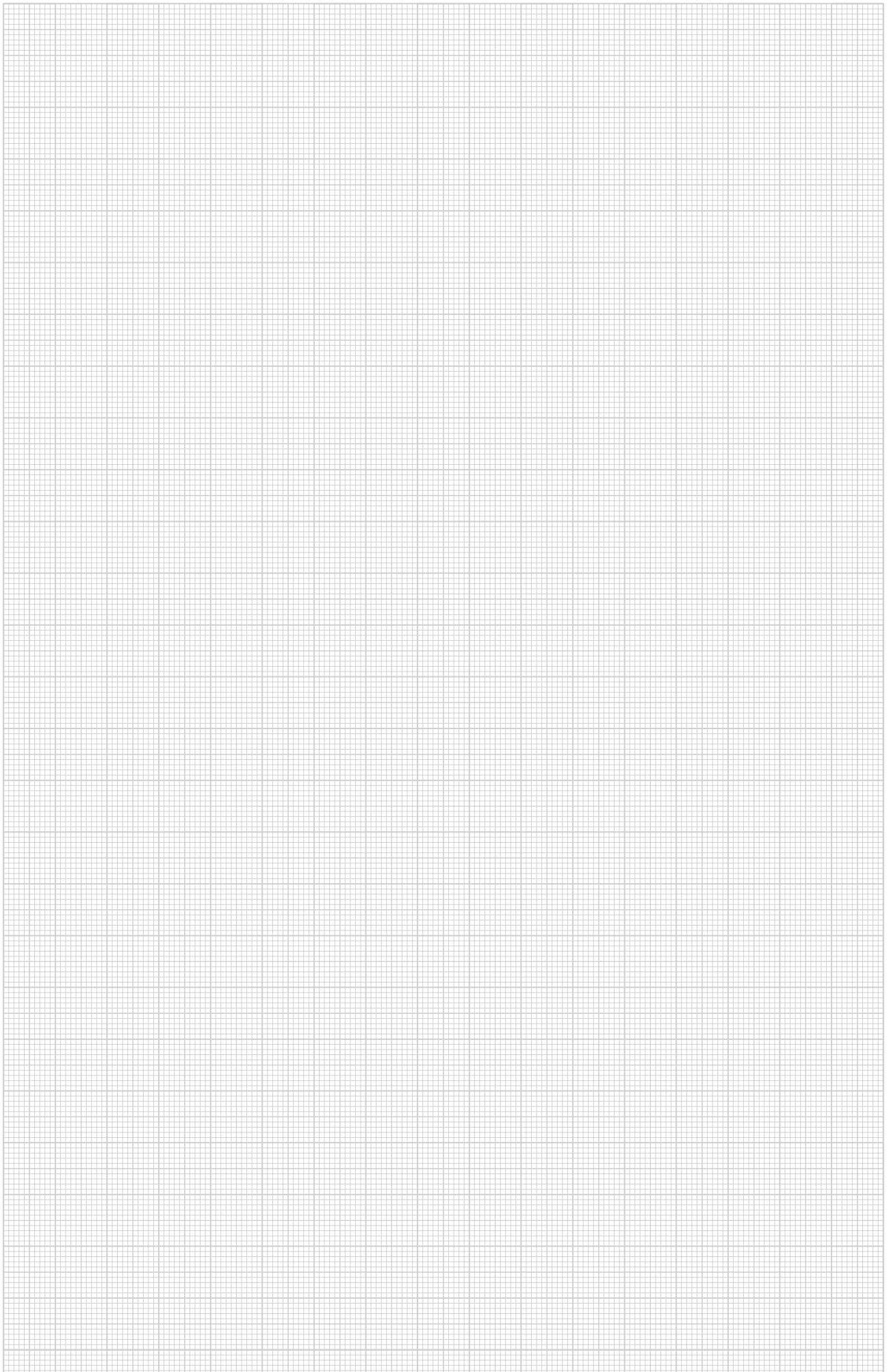
Type	Span- bereik D mm	Verp. Stuk	Bestelnr.
BS-W1-M-28 A2	22-28	100	1188020
BS-W1-M-34 A2	28-34	100	1188026
BS-W1-M-40 A2	34-40	100	1188032

Beugelklem met F-voet, metalen drukwand met afgeronde randen voor kabelbescherming. Voor verticale en horizontale montage van 1 afzonderlijke kabel aan hoekijzer tot < 40 mm. Met 1 schroef op drukwand, universele zes-kantschroefkop SW10, met gleuf en kruiskop. Geschikt voor de montage binnen en buiten. Toepassing van de drukwand wordt geadviseerd.

Afmetingen

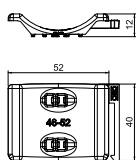


Type	Span- bereik D mm	Afm. A mm	Afm. B mm	Afm. C mm	Afm. G mm	Afm. t mm	Afm. H mm	Afm. L mm	Max. aandraai- moment Nm
BS-W1-M-28 A2	22-28	22,5	33	28	M6	2	97	34	3
BS-W1-M-34 A2	28-34	22,5	39	34	M6	2	103	34	3
BS-W1-M-40 A2	34-40	22,5	45	33	M6	2	109	34	3



Universele tegenwand, kunststof

PP

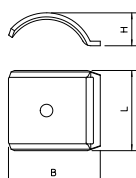


Type	Span- bereik D mm	Afm. L mm	Afm. B mm	Afm. H mm	Kleur	Omver- pakking Stuk	Verp. Stuk	Bestelnr.
2058UW 12 LGR	8-12	37	18,5	5,8	lichtgrijs, RAL 7035	1500	100	1198012
2058UW 16 LGR	12-16	37	21,5	5,8	lichtgrijs, RAL 7035	1600	100	1198016
2058UW 22 LGR	16-22	37	27,5	6,8	lichtgrijs, RAL 7035	1500	100	1198022
2058UW 28 LGR	22-28	37	33,5	8,3	lichtgrijs, RAL 7035	1200	100	1198028
2058UW 34 LGR	28-34	37	45,5	9,8	lichtgrijs, RAL 7035	1200	100	1198034
2058UW 40 LGR	34-40	37	45,5	10,8	lichtgrijs, RAL 7035	600	50	1198040
2058UW 46 LGR	40-46	40	51,5	11,8	lichtgrijs, RAL 7035	600	50	1198046
2058UW 52 LGR	46-52	40	57,5	11,8	lichtgrijs, RAL 7035	600	50	1198052
2058UW 58 LGR	52-58	40	63,5	11,8	lichtgrijs, RAL 7035	600	50	1198058
2058UW 64 LGR	58-64	40	69,5	11,8	lichtgrijs, RAL 7035	600	50	1198064
2058UW 70 LGR	64-70	40	75,5	12,3	lichtgrijs, RAL 7035	300	25	1198070
2058UW 76 LGR	70-76	40	81,5	12,3	lichtgrijs, RAL 7035	300	25	1198076
2058UW 82 LGR	76-82	40	87,5	12,3	lichtgrijs, RAL 7035	300	25	1198082
2058UW 90 LGR	82-90	40	96	12,8	lichtgrijs, RAL 7035	300	25	1198090
2058UW 100 LGR	90-100	40	106	12,8	lichtgrijs, RAL 7035	300	25	1198100

Onafhankelijk van de rail, universeel toepasbaar door opschuiven op een been van de beugelklem. Dankzij een intelligente vorm aan de achterzijde, combineerbaar tot dubbele wand. Installatie achteraf zonder demontage van de beugelklem mogelijk.

Borgplaat, metaal universeel

St DD

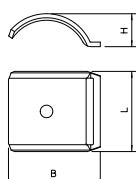


Type	Span- bereik D mm	Afm. L mm	Afm. B mm	Afm. H mm	Verp. Stuk	Bestelnr.
2058FW M 12 DD	8-12	35	17,5	6,5	100	1199846
2058FW M 16 DD	12-16	35	21,5	7,7	100	1199854
2058FW M 22 DD	16-22	35	28	8,8	100	1199862
2058FW M 28 DD	22-28	35	34	10,4	100	1199870
2058FW M 34 DD	28-34	35	40	13,5	100	1199889
2058FW M 40 DD	34-40	35	46	15,1	100	1199897
2058FW M 46 DD	40-46	35	52	17,2	100	1199900
2058FW M 52 DD	46-52	35	58	19,2	50	1199919
2058FW M 58 DD	52-58	35	64	20,3	50	1199927
2058FW M 64 DD	58-64	35	70	22,4	50	1199935
2058FW M 70 DD	64-70	35	76	24,5	50	1199943

Tegenwand van metaal, voor montage op beugelklem. Universeel toepasbaar onafhankelijk van de rail.

Tegenwand, metaal universeel

A2 2B



Type	Span- bereik D mm	Afm. L mm	Afm. B mm	Afm. H mm	Verp. Stuk	Bestelnr.
2058FW M 12 A2	8-12	35	17,5	6,5	100	1197134
2058FW M 16 A2	12-16	35	21,5	7,7	100	1197177
2058FW M 22 A2	16-22	35	28	8,8	100	1197231
2058FW M 28 A2	22-28	35	34	10,4	100	1197290
2058FW M 34 A2	28-34	35	40	13,5	100	1197355
2058FW M 40 A2	34-40	35	46	15,1	100	1197428
2058FW M 46 A2	40-46	35	52	17,2	100	1197479
2058FW M 52 A2	46-52	35	58	19,2	50	1197533
2058FW M 58 A2	52-58	35	64	20,3	50	1197592
2058FW M 64 A2	58-64	35	70	24,5	50	1197606

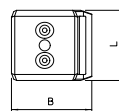
Tegenwand van metaal, voor montage op beugelklem. Universeel toepasbaar onafhankelijk van de rail.

St DD

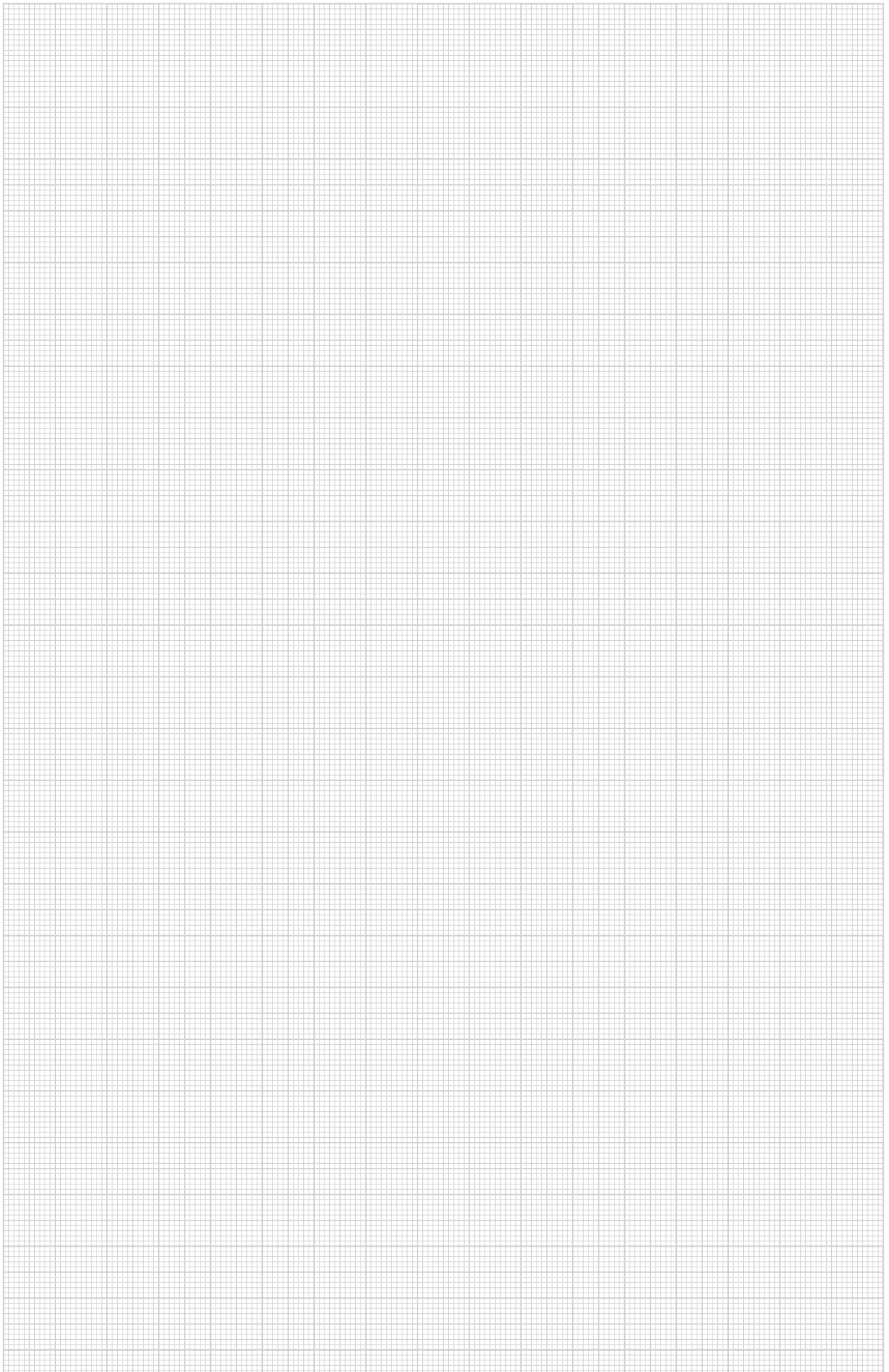
F N H U W

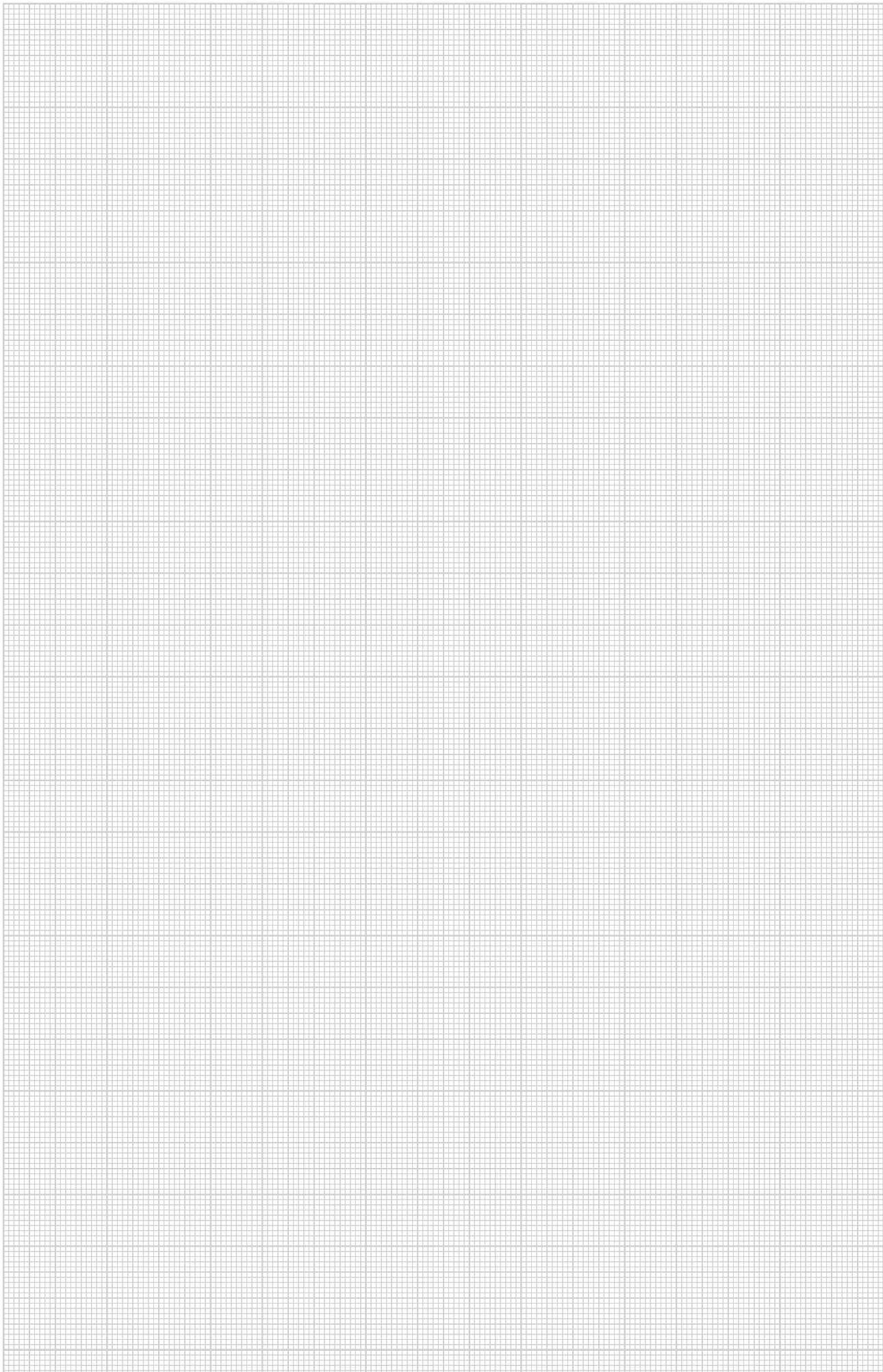
Type	Span- bereik D mm	Afm. L mm	Afm. B mm	Afm. H mm	Verp. Stuk	Bestelnr.
2058 M2 12 DD	8-12	35	17,6	5,4	100	1199706
2058 M2 16 DD	12-16	35	21,5	5,4	50	1199714
2058 M2 22 DD	16-22	35	28	5,4	50	1199722
2058 M2 28 DD	22-28	35	34	5,4	50	1199730
2058 M2 34 DD	28-34	35	40	6,4	50	1199749
2058 M2 40 DD	34-40	35	46	6,4	50	1199757

Dubbele wand, metaal



Dubbele wand van metaal als afscheiding tussen twee of drie kabels binnen een beugelklem.





Meer informatie over het nieuwe OBO beugelklemprogramma vindt u op obo.nl/beugelklemmen.

OBO Bettermann B.V.

Genieweg 44
3641 RH Mijdrecht
NEDERLAND

Klantenservice:

Tel.: +0297-515700

info@obo.nl

www.obo.nl

© OBO BETTERMANN 07/2023 NL

Building Connections

